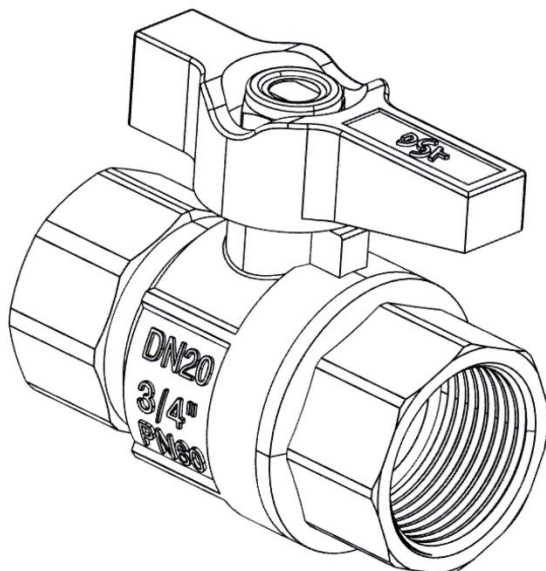


ТЕХНІЧНИЙ ПАСПОРТ ВИРОБУ



Виробник: WENZHOU KASIN VALVE PIPE FITTING CO., LTD. Адреса: NO.2-1802 Caizhi Building, No.88, Binhang Road, Yongzhong Sub-District, Longwan District, Wenzhou, Zhejiang, PRC.
Імпортёр: ТОВ "САН ТЕХ РАЙ". Адреса: Україна, 67663, Одеська обл., Біляївський р-н, сільрада Усатівська, вул. 462 км +100 м автошляху Київ-Одеса.



Крани кульові ASG загального призначення



ТЕХНІЧНИЙ ПАСПОРТ ВИРОБУ

1. Моделі:

- Кран кульовий ASG внутрішній\внутрішній
- Кран кульовий ASG внутрішній\зовнішній
- Кран кульовий ASG зовнішній\зовнішній
- Кран кульовий ASG внутрішній\внутрішній ручка
- Кран кульовий ASG внутрішній\зовнішній ручка
- Кран кульовий ASG зовнішній\зовнішній ручка

2. Призначення та область застосування

- 2.1. Використовується у якості запірної арматури в системах гарячого та холодного водопостачання, стислого повітря, рідких вуглеводнів, і також для транспортування рідин не агресивних до матеріалу крану.
- 2.2. Експлуатація даного виробу у якості регулюючої арматури не дозволяється.

3. Технічні характеристики:

№	Характеристика	Од. виміру	Значення
1.	Клас герметичності затвора		"А"
2.	Середній повний термін служби	роки	25
3.	Середнє напрацювання на відмову	цикли	25000
4.	Середній повний ресурс	цикли	55000
5.	Ремонтопридатність		так
6.	Номінальний діаметр, Ду	дюйми	15-50
7.	Номінальний тиск, Ру (PN)	МПа	25-40
8.	Клас за ефективним діаметром		повнопрохідний
9.	Спосіб управління		ручний
10.	Приєднувальна різьба	дюйми	1/2"-2"
11.	Температура навкол. середовища °С		-20+60
12.	Вологість навкол. середовища %		0-60
13.	Кут повороту рукоятки між крайніми положеннями	градуси	90
14.	Температура робочого середовища °С		-20 +150

ТЕХНІЧНИЙ ПАСПОРТ ВИРОБУ

4. Гідравлічні характеристики

	Умовний прохід у дюймах					
	1/2"	3/4"	1"	1 1/4"	1 1/2"	2"
Коефіцієнт місцевого опору (КМО)	0,259	0,13	0,12	0,11	0,103	0,101
Пропускна можливість Kv, м3 /год	17,65	44,38	72,17	123,5	199,4	314,7

5. Залежність робочого тиску від температури

Температура, °C	Робочий тиск (бар)					
	1/2"	3/4"	1"	1 1/4"	1 1/2"	2"
0	40	40	40	25	25	25
15	40	40	40	25	25	25
25	40	40	40	25	25	25
50	37	37	33	25	25	23
75	31	31	26	23	20	17
100	25	25	21	18	16	14
125	18	18	16	13	12	8
150	13	13	10	8	7	5

6. Максимально допустимий згинальний момент на корпус

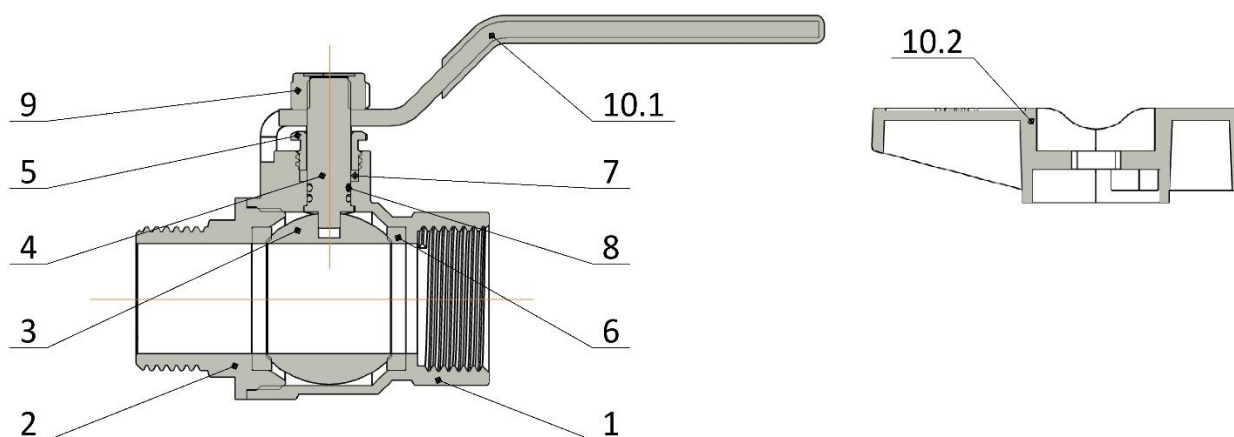
Умовний прохід у дюймах	1/2"	3/4"	1"	1 1/4"	1 1/2"	2"
Згинальний момент, Нм	85	133	210	400	580	1100

7. Гранично допустимі крутні моменти при монтажі

Умовний прохід у дюймах	1/2"	3/4"	1"	1 1/4"	1 1/2"	2"
Крутний момент, Нм	35	45	65	90	130	160

ТЕХНІЧНИЙ ПАСПОРТ ВИРОБУ

8. Конструкція та матеріали

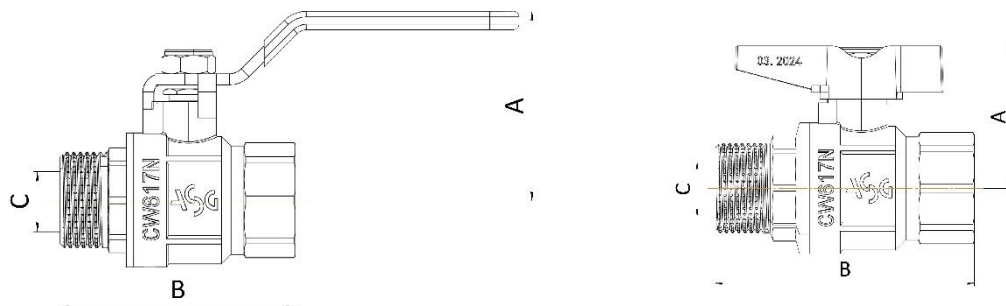


Поз.	Найменування елемента	Кількість, шт.	Матеріал
1	Корпус (покриття – Ni)	1	латунь CW617N
2	Фіксуєча муфта (покриття – Ni)	1	латунь CW617N
3	Кульова пробка (покриття – Cr)	1	латунь CW617N
4	Шток (без покриття)	1	латунь CW617N
5	Гайка притисна (без покриття)	1	латунь CW617N
6	Сідельне кільце	2	фторопласт PTFE
7	Ущільнення сальникове	1	фторопласт PTFE
8	Ущільнення штока	2	нітрільний каучук NBR
9	Гайка, що самоконтрється з нейлоновим кільцем	1	DIN 985
10.1	Ручка (покриття – ПВХ)	1	сталь низьковуглецева оцинкована
10.2	Ручка-метелик (покриття - порошкова фарба)	1	сплав алюмінію (силумін)

Корпус та фіксуєча муфта крану зібрані за допомогою метричної різьби з ущільнюванням пропілметакрилатним клеєм анаеробного тверднення (допускається для контактування з харчовими рідинами).

ТЕХНІЧНИЙ ПАСПОРТ ВИРОБУ

9. Номенклатура та габаритні розміри



Характеристика	Значення для номінального діаметру, мм					
	1/2"	3/4"	1"	1 1/4"	1 1/2"	2"
Кран кульовий ASG внутрішній\внутрішній						
A	38,0	41,4	50,0	-	-	-
B	50,0	57,5	69,5	-	-	-
C	15,0	20,0	25,0	-	-	-
Вага, г	155	215	368	-	-	-
Кран кульовий ASG внутрішній\зовнішній						
A	38,0	41,4	50,0	-	-	-
B	56,0	64,0	76,5	-	-	-
C	15,0	20,0	25,0	-	-	-
Вага, г	161	228	392	-	-	-
Кран кульовий ASG зовнішній\зовнішній						
A	38,0	-	-	-	-	-
B	60,5	-	-	-	-	-
C	15,0	-	-	-	-	-
Вага, г	175	-	-	-	-	-
Кран кульовий ASG внутрішній\внутрішній ручка						
A	48,0	51,4	65,2	75,0	82,0	90,0
B	50,0	57,5	69,5	77,0	90,0	99,0
C	15,0	20,0	25,0	30,0	40,0	47,0
Вага, г	178	239	402	570	890	1220
Кран кульовий ASG внутрішній\зовнішній ручка						
A	48,0	51,4	65,2	75,0	82,0	90,0
B	56,0	64,0	76,5	84,0	98,0	107,0
C	15,0	20,0	25,0	30,0	40,0	47,0
Вага, г	184	252	426	595	919	1260
Кран кульовий ASG зовнішній\зовнішній ручка						
A	48,0	-	-	-	-	-
B	60,5	-	-	-	-	-
C	15,0	-	-	-	-	-
Вага, г	200	-	-	-	-	-

ТЕХНІЧНИЙ ПАСПОРТ ВИРОБУ

10. Вказівки щодо монтажу

- 10.1. Крани можуть встановлюватися в будь-якому монтажному положенні.
- 10.2. Відповідно до чинних будівельних стандартів арматура не повинна зазнавати навантажень від трубопроводу (вигин, стиск, розтяг, кручення, перекося, вібрація, неспіввісність патрубків, нерівномірність затяжки кріплення). При необхідності повинні бути передбачені опори або компенсатори, які знижують навантаження на арматуру від трубопроводу.
- 10.3. Неспіввісність з'єднувальних трубопроводів не повинна перевищувати 3мм при довжині до 1м плюс 1мм на кожний наступний метр.
- 10.4. Муфтові з'єднання слід виконувати, не перевищуючи допустимі крутні моменти, зазначені в розділі 7 цього паспорту. При цьому монтажний ключ повинен впливати на приєднувальну частину крана, а не на протилежну.

11. Вказівки щодо експлуатації та обслуговування

- 11.1. Крани повинні експлуатуватися при умовах, вказаних у таблиці технічних характеристик.
- 11.2. Не допускається експлуатування кранів з ослабленою гайкою кріплення рукоятки, тому що це може привести до поломки штока.
- 11.3. Категорично забороняється допускати замерзання робочого середовища всередині крана. При осушенні системи в зимовий період кран повинен бути залишений напіввідкритим, щоб робоче середовище не залишилося в порожнинах за затвором.

12. Умови зберігання та транспортування

- 12.1. Крани повинні зберігатися в упаковці підприємства - виробника за умовами зберігання 3 по ГОСТ 15150.
- 12.2. Транспортування кранів повинно виконуватися відповідно до вимог 5 по ГОСТ 15150.

13. Утилізація

- 13.1. Утилізація виробу (переплавлення, поховання, перепродаж) у порядку встановленому Законами України від 1992 р. № 50, ст. 678; від 21.06.2001, N 48, ст..252 "Про охорону атмосферного повітря" (зі змінами); від 1998 р. № 36-37, ст.242 "Про відходи" (зі змінами); від 1991 р. № 41, ст.546 "Про охорону навколишнього середовища" (зі змінами), а також іншими нормами, актами, правилами, распорядженнями, тощо.
- 13.2. Присутність благородних металів: ні.

ТЕХНІЧНИЙ ПАСПОРТ ВИРОБУ

14. Можливі несправності та способи їх усунення

Несправність	Причина	Спосіб усунення
Протікання з-під сальникової гайки	Знос сальникового ущільнювача	Зняти рукоятку. Підтягнути сальникову гайку, або змінити сальник за необхідністю.

15. Гарантійні зобов'язання

- 15.1. Виробник гарантує відповідність виробів вимогам безпеки, за умови дотримання споживачем правил використання, транспортування, зберігання, монтажу та експлуатації.
- 15.2. Гарантія поширюється на всі дефекти, що виникли з вини заводу-виробника.
- 15.3. Гарантія не поширюється на дефекти, що виникли у випадках:
 - порушення паспортних режимів транспортування, зберігання, монтажу, експлуатації і обслуговування виробу;
 - неправильного транспортування та вантажно-розвантажувальних робіт;-наявності слідів впливу речовин, агресивних до матеріалів виробу;
 - наявності пошкоджень, викликаних пожежею, стихією, форс – мажорними обставинами;
 - наявності пошкоджень, викликаних невірними діями споживача;
 - наявності слідів стороннього втручання в конструкцію виробу.
- 15.4. Виробник залишає за собою право внесення змін у конструкцію, що поліпшують якість виробу при збереженні основних експлуатаційних характеристик.

16. Умови гарантійного обслуговування

- 16.1. Претензії до якості товару можуть бути пред'явлені протягом гарантійного терміну.
- 16.2. Несправні вироби протягом гарантійного терміну ремонтуються або обмінюються на нові безкоштовно. Рішення про заміну або ремонт виробу приймає сервісний центр. Замінений виріб або його частина, отримані в результаті ремонту, переходять у власність сервісного центру.
- 16.3. Витрати, пов'язані з демонтажем, монтажем та транспортуванням несправного виробу в період гарантійного терміну Покупцеві не відшкодовуються.
- 16.4. У випадках необґрунтованості претензії, витрати на діагностику та експертизу оплачуються Покупцем.
- 16.5. Вироби приймають на гарантійний ремонт (а також при поверненні) повністю укомплектованими.

