

ТЕХНІЧНИЙ ПАСПОРТ ВИРОБУ



Виробник: SAN TEN RAI, Київське шосе, 28, Усадове, Біляївський р-н Одеської області 67663, Україна



ЗАПІРНО-РЕГУЛЮЮЧА АРМАТУРА



1. Конструктивні особливості та призначення

КРАН РАДІАТОРНИЙ ПРЯМИЙ / КУТОВИЙ ASG

Компактний зручний кульовий кран, призначений для перекриття теплового потоку на радіаторі опалення, використовується при прямому або кутовому підключенні. T max 95 °C.

Матеріал: PPR – латунь.

Стандарт: ČSN EN ISO 15874, DIN 8077, DIN 8078, ДСТУ Б В.2.7-144:2007

КРАН КУЛЬОВИЙ ЛАТУННИЙ З МЕТАЛЕВОЮ РІЗЬБОЮ ЗОВНІШНЬОЮ / ВНУТРІШНЬОЮ ASG

Призначений для установки на трубопроводі в ролі запірного пристрою. T max 95 °C.

Матеріал: PPR – латунь

Стандарт: ČSN EN ISO 15874, DIN 8077, DIN 8078, ДСТУ Б В.2.7-144: 2007

КРАН ТЕРМОСТАТИЧНИЙ ПРЯМИЙ / КУТОВИЙ ASG

Кран застосовується для регулювання або повного замикання потоку в системи гарячого і холодного водопостачання, а також опалення. Кран може додатково укомплектовуватися термоголовкою. T max 95 °C.

Матеріал: PPR – латунь

Стандарт: ČSN EN ISO 15874, DIN 8077, DIN 8078, ДСТУ Б В.2.7-144: 2007

КЛАПАН ШАРОВИЙ ASG

Клапан призначений для перекриття води або іншої робочого середовища в системах гарячого і холодного водопостачання, а також опалення. T max 95 °C.

Матеріал: PPR – латунь

Стандарт: ČSN EN ISO 15874, DIN 8077, DIN 8078, ДСТУ Б В.2.7-144: 2007

КЛАПАН ШАРОВИЙ З ПЛАСТИКОВОЮ КУЛЬКОЮ ASG

Клапан призначений для перекриття води в системах холодного водопостачання.

Матеріал: PPR

Стандарт: ČSN EN ISO 15874, DIN 8077, DIN 8078, ДСТУ Б В.2.7-144: 2007

КЛАПАН ПРОХІДНИЙ ASG

Клапан застосовується для регулювання або повного замикання потоку в системи гарячого і холодного водопостачання, а також опалення. T max 95 °C.

Матеріал: PPR – латунь Стандарт: ČSN EN ISO 15874, DIN 8077, DIN 8078, ДСТУ Б В.2.7-144: 2007

ФІЛЬТР ASG

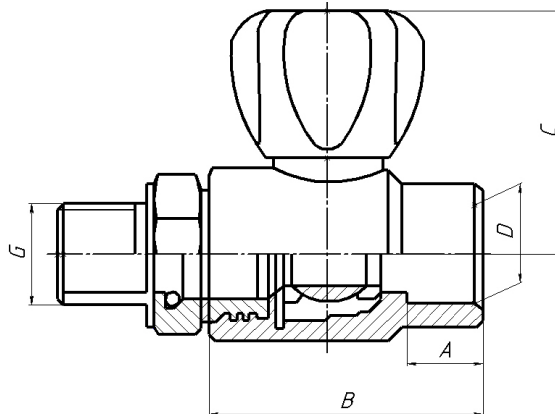
Фільтр захищає систему від засмічення іржею, окалиною та інших механічних домішок. Встановлюється як правило перед приладами термін експлуатації яких, залежить від якості води, тим самим страхує систему від несправності. T max 95 °C.

Матеріал: PPR – латунь

Стандарт: ČSN EN ISO 15874, DIN 8077, DIN 8078, ДСТУ Б В.2.7-144: 2007

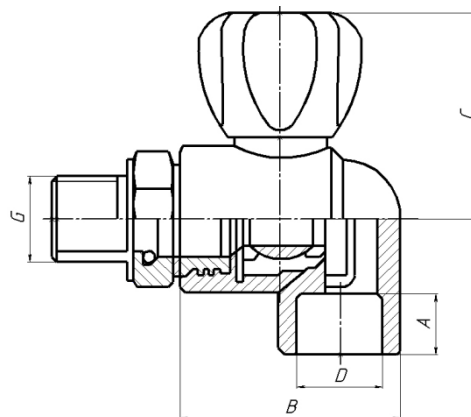
2. Технічні характеристики

КРАН РАДІАТОРНИЙ ПРЯМИЙ ASG



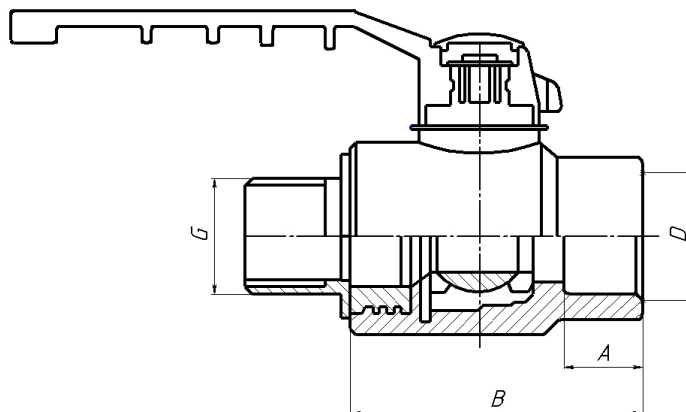
Розмір	D (мм)	A (мм)	B (мм)	C (мм)	G	Об'єм (дм3)
20x1/2"	20	14,5	55,1	52	1/2"	0,14
25x3/4"	25	16	60,2	56	3/4"	0,18

КРАН РАДІАТОРНИЙ КУТОВИЙ ASG



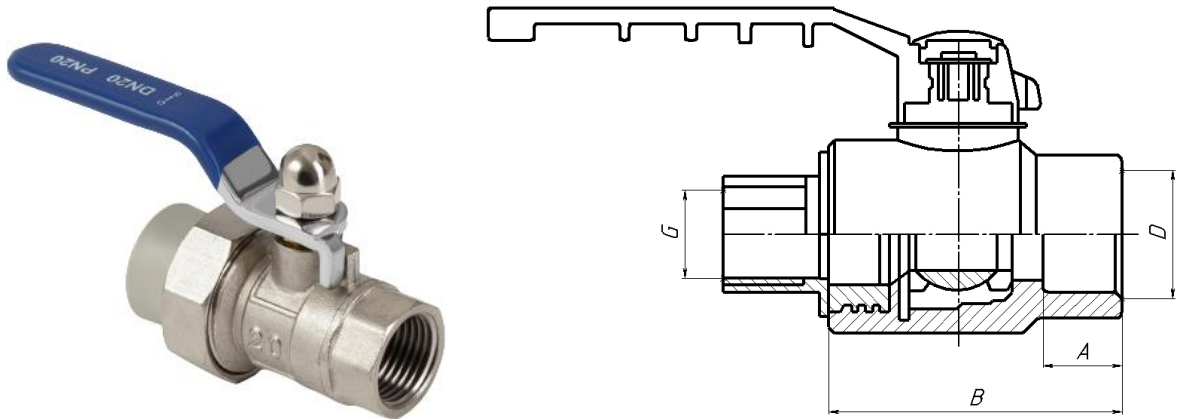
Розмір	D (мм)	A (мм)	B (мм)	C (мм)	G	Об'єм (дм3)
20x1/2"	20	14,5	51	52	1/2"	0,15
25x3/4"	25	16	60,5	56	3/4"	0,2

КРАН КУЛЬОВИЙ ЛАТУННИЙ З МЕТАЛЕВОЮ РІЗЬБОЮ ЗОВНІШНЬОЮ ASG



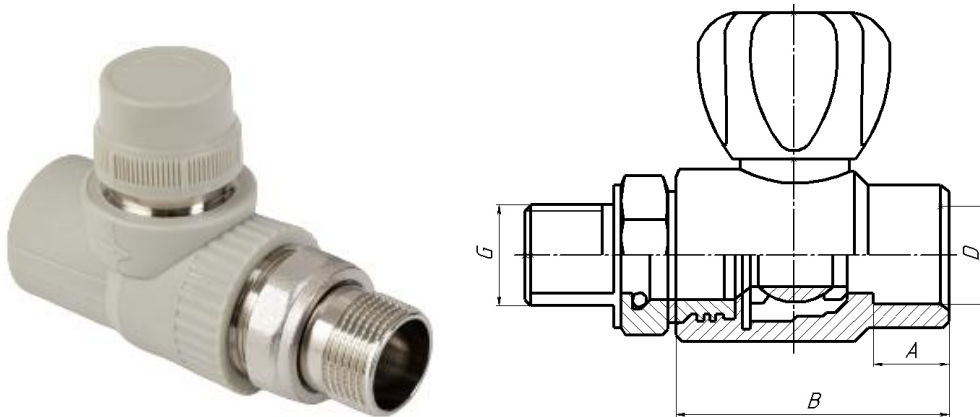
Розмір	D (мм)	A (мм)	B (мм)	G	Об'єм (дм3)
20x1/2"	20	14,5	75	1/2"	0,15
25x3/4"	25	16	84,5	3/4"	0,2
32x1"	32	18	100	1"	0,25

КРАН КУЛЬОВИЙ ЛАТУННИЙ З МЕТАЛЕВОЮ РІЗЬБОЮ ВНУТРІШНЬОЮ ASG



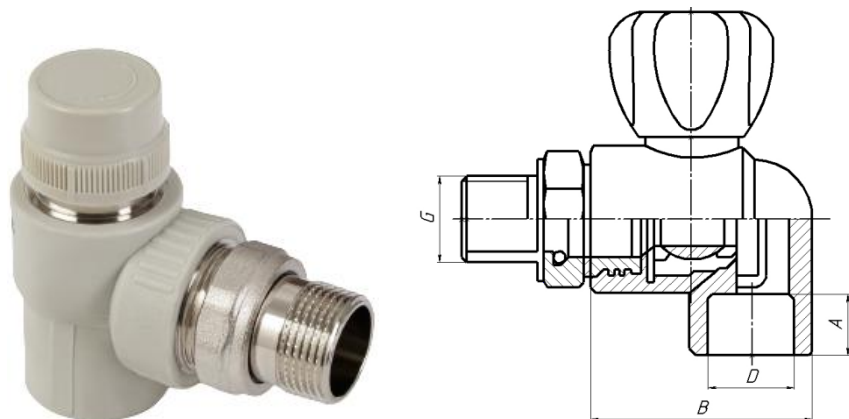
Розмір	D (мм)	A (мм)	B (мм)	G	Об'єм (дм3)
20x1/2"	20	14,5	51	1/2"	0,13
25x3/4"	25	16	58	3/4"	0,17
32x1"	32	18	89,5	1"	0,21

КРАН ТЕРМОСТАТИЧНИЙ ПРЯМИЙ ASG



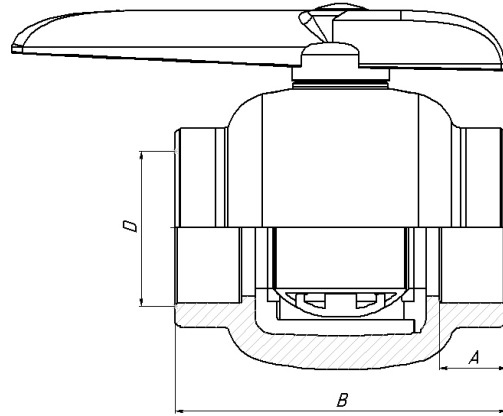
Розмір	D (мм)	A (мм)	B (мм)	G	Об'єм (дм3)
20x1/2"	20	14,5	51	1/2"	0,14
25x3/4"	25	16	58	3/4"	0,18

КРАН ТЕРМОСТАТИЧНИЙ КУТОВИЙ ASG



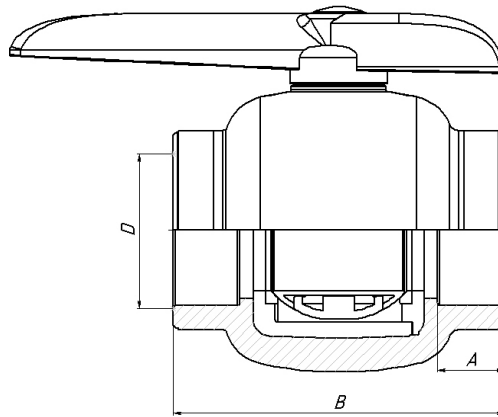
Розмір	D (мм)	A (мм)	B (мм)	G	Об'єм (дм3)
20x1/2"	20	14,5	47	1/2"	0,15
25x3/4"	25	16	54	3/4"	0,2

КЛАПАН ШАРОВИЙ ASG



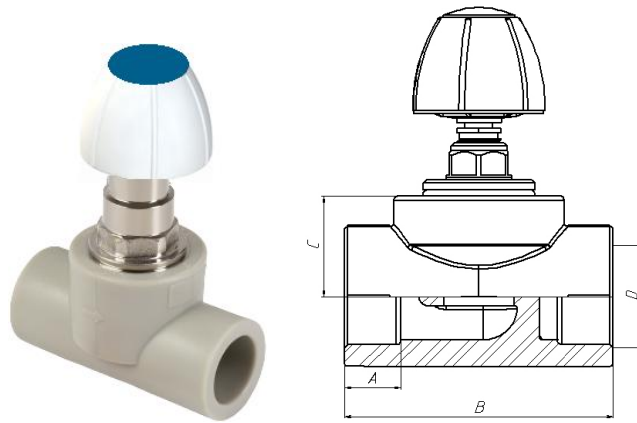
Розмір	D (мм)	A (мм)	B (мм)	Об'єм (дм3)
20	20	14,5	63,8	0,54
25	25	16	71,9	0,74
32	32	18	85,7	0,88
40	40	20,5	100	2,76
50	50	23,5	120,3	4,84
63	63	27,5	136,4	5,1
75	75	30	165	7,15

КЛАПАН ШАРОВИЙ З ПЛАСТИКОВОЮ КУЛЬКОЮ ASG



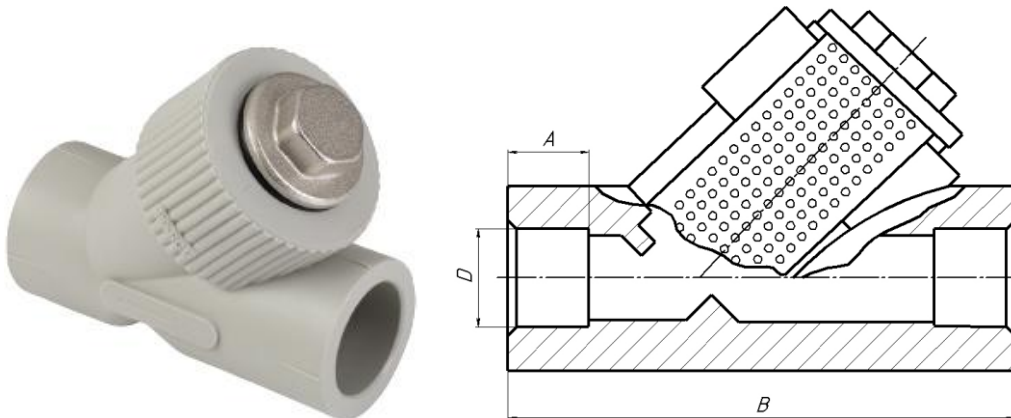
Розмір	D (мм)	A (мм)	B (мм)	Об'єм (дм3)
20	20	14,5	51	0,21
25	25	16	58	0,3
32	32	18	66	0,56
40	40	20,5	104,4	1,02
50	50	23,5	123	2,04
63	63	27,5	149,6	3,6

КЛАПАН ПРОХІДНИЙ ASG



Розмір	D (мм)	A (мм)	B (мм)	C (мм)	Об'єм (дм3)
20	20	14,5	69,7	27	0,7
25	25	16	75,9	30	0,9
32	32	18	86,3	33	1,06
40	40	20,5	107	38	1,39
50	50	23,5	135	56	2,08
63	63	27,5	160	60	2,95

ФІЛЬТР ASG



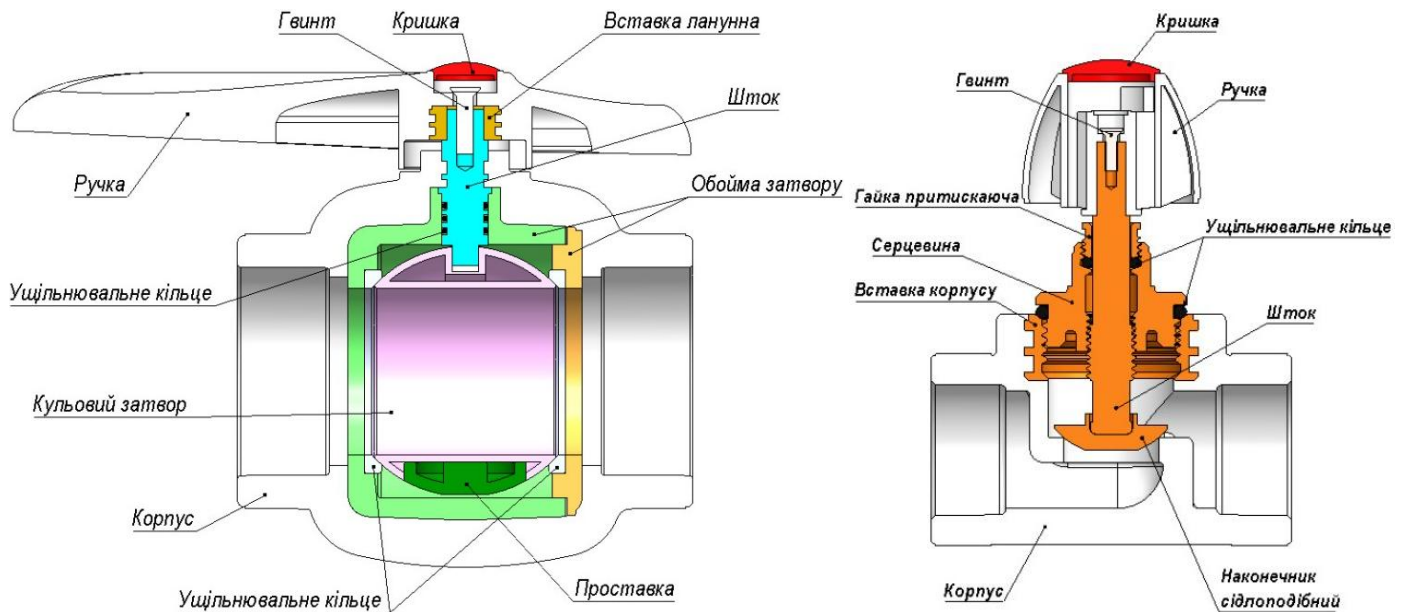
Розмір	D (мм)	A (мм)	B (мм)	Об'єм (дм3)
20	20	14,5	76,3	0,45
25	25	16	81,7	0,69

3. Умови застосування запірно-регулюючої арматури для гарантованого терміну служби 50 років

Клас експлуатації	Опис класу експлуатації	Робочий тиск, бар
1	Гаряче водопостачання з температурою 60°C	14
2	Гаряче водопостачання з температурою 70°C	11
4	Високотемпературне підлогове опалення з температурою 70°C	13
5	Високотемпературне радіаторне опалення 95°C	9
XB	Холодне водопостачання	25

4. Основні характеристики та конструкція

Властивості	Тип	Одиниці вимірювання	Значення показника
Питома вага	PPR, PP-RCT	г/см ³	0,9
Коефіцієнт теплопровідності	Всі види запірно-регулюючої арматури	Вт/м °С	0,24



5. Вказівки щодо монтажу

Характеристика	Значення характеристики							
	20	25	32	40	50	63	75	90
Час нагрівання при зварюванні, сек	5	7	8	12	18	24	30	40
Час зварювання, сек	4	4	6	6	6	8	8	8
Час охолодження після зварювання, сек	120	120	220	240	250	360	360	360
Мінімальна глибина гнізда при зварюванні, мм	14,5	16	18	20,5	23,5	27,5	30	33

5.1. При монтажі необхідно використовувати лише ті деталі, які не було пошкоджено або забруднено під час транспортування або зберігання.

5.2. Мінімальна температура під час монтажу поліпропіленових клапанів +5 °С. За нижчих температур важко забезпечити умови для якісного з'єднання.

5.3. З'єднання поліпропіленових деталей здійснюється за допомогою поліфузійного, електромuftового або стикового зварювання. При зварюванні виникає гомогенний шов високої якості. Налаштовувальна робоча температура 260°С. При зварюванні необхідно точно дотримуватися правил монтажу та використовувати спеціальні якісні інструменти. Деталі системи ASG не рекомендується зварювати з деталями інших виробників.

5.4. Перед виконанням з'єднання клапанів з армованою трубою, необхідно виконати торцювання труби за допомогою спеціального інструменту для торцювання. При цьому середній металевий шар стінки труби видаляється на глибину 2-3мм, що забезпечує сплавлення зовнішнього і внутрішнього шарів стінки труби, і запобігає розшарування в процесі експлуатації.

5.5. Клапани, які зберігалися або транспортувалися при температурі нижче 0 °С, перед монтажем повинні бути витримані протягом 2 год при температурі не нижче +5 °С.

5.6. При монтажі оберігайте деталі поліпропіленових систем від механічних ушкоджень.

5.7. Клапани можуть встановлюватись у будь-якому монтажному положенні.

5.8. Клапани не допускається розташовувати ближче 1 м від поверхонь з температурою вище 120°С а також від джерел відкритого вогню.

5.9. Не рекомендується розташовувати клапани у зоні впливу прямих сонячних променів.

6. Вказівки щодо експлуатації та технічного обслуговування

6.1. Вироби повинні експлуатуватися при умовах, вказаних у таблиці технічних характеристик та при режимах, відповідних прийнятому класу експлуатації.

6.2. Не допускається експлуатувати клапан з ослабленим гвинтом кріплення рукоятки, оскільки це може призвести до поломки штока.

6.3. Категорично забороняється допускати замерзання робочого середовища усередині клапана. При осушенні системи в зимовий період клапан повинен бути залишений напіввідкритий, щоб робоче середовище не залишилося в порожнинах за затвором.

6.4 Не допускається дія на корпус клапана хімічних речовин, агресивних до поліпропілену.

7. Умови зберігання та транспортування

7.1. Відповідно до ДСТУ 4500-3:2008 вироби не відносяться до категорії небезпечних вантажів, що допускає їхнє транспортування будь-яким видом транспорту.

7.2. Зберігання виробів повинно здійснюватися за умов 5 (ОЖ4), розділу 10 ГОСТ 15150 в провітрюваних навісах або приміщеннях.

7.3. При зберіганні вироби повинні бути захищені від дії прямих сонячних променів.

7.4. Навантаження і розвантаження допускається тільки при температурі вище -10°C . Для транспортування при температурі від -11 до -20°C слід прийняти спеціальні заходи для запобігання передачі механічних навантажень на вироби.

7.5. Транспортування при температурі нижче -21°C заборонено.

7.6. Забороняється складувати вироби на відстані менше 1 м від нагрівальних приладів.

8. Утилізація

8.1. Утилізація виробу (переплавлення, поховання, перепродаж) у порядку встановленому Законами України від 1992 р. № 50, ст. 678; від 21.06.2001, N 48, ст.252 "Про охорону атмосферного повітря" (зі змінами); від 1998 р. №36-37, ст.242 "Про відходи" (зі змінами); від 1991р. № 41, ст.546 "Про охорону навколишнього середовища" (зі змінами), а також іншими нормами, актами, правилами, розпорядженнями, тощо.

8.2. Присутність благородних металів: *ні*

9. Гарантійні зобов'язання

9.1. Виробник гарантує відповідність виробів вимогам безпеки, за умови дотримання споживачем правил використання, транспортування, зберігання, монтажу та експлуатації.

9.2. Гарантія поширюється на всі дефекти, що виникли з вини заводу - виробника.

9.3. Гарантія не поширюється на дефекти, що виникли у випадках:

- порушення паспортних режимів транспортування, зберігання, монтажу, експлуатації і обслуговування виробу.

- неправильного транспортування та вантажно-розвантажувальних робіт;

- наявності слідів впливу речовин, агресивних до матеріалів виробу;

- наявності пошкоджень, викликаних пожежею, стихією, форс - мажорними обставинами;

- наявності пошкоджень, викликаних невірними діями споживача.

- наявності слідів стороннього втручання в конструкцію виробу.

9.4. Виробник залишає за собою право внесення змін у конструкцію, що поліпшують якість виробу при збереженні основних експлуатаційних характеристик.

10. Умови гарантійного обслуговування

10.1. Претензії до якості товару можуть бути пред'явлені протягом гарантійного терміну.

10.2. Несправні вироби протягом гарантійного терміну ремонтуються або обмінюються на нові безкоштовно. Рішення про заміну або ремонт виробу приймає сервісний центр. Замінений виріб або його частина, отримані в результаті ремонту, переходять у власність сервісного центру.

10.3. Витрати, пов'язані з демонтажем, монтажем та транспортуванням несправного виробу в період гарантійного терміну Покупцеві не відшкодовуються.

10.4. У випадках необгрунтованості претензії, витрати на діагностику та експертизу оплачуються покупцем.

ГАРАНТІЙНИЙ ТАЛОН № _____
Найменування товару

<i>№</i>	<i>Найменування</i>	<i>D, мм</i>	<i>К-ть, м</i>

Назва та адреса торгової організації

Дата продажу _____ Підпис продавця _____

*Штамп або печатка
торгової організації*

Штамп про прийом

З умовами гарантії ЗГОДЕН

ПОКУПЕЦЬ _____ (підпис)

Гарантійний термін – Сім років (вісімдесят чотири місяці) з дати продажу кінцевому споживачу

З питань гарантійного ремонту, рекламацій і претензій до якості виробів звертатися за адресою:

SAN TEN RAI, Київське шосе, 28, Усадове, Біляївський р-н Одеської області 67663, Україна

З приводу технічної підтримки звертатись : office@santehraj.com.ua Тел. : +38 048 734 47 57

При пред'явленні претензії до якості товару, покупець надає наступні документи:

1. Заява в довільній формі, в якій зазначено:
 - 1.1. Назва організації або П. І. Б. покупця, фактична адреса і контактні телефони
 - 1.2. Назва і адреса організації, яка монтувала виріб
 - 1.3. Основні параметри системи, в якій застосовувався виріб
 - 1.4. Короткий опис дефекту
2. Документ, який підтверджує покупку виробу (накладна, квитанція, чек)
3. Акт гідравлічного випробування системи, в якій монтувався виріб
4. Справжній заповнений гарантійний талон

Відмітка про повернення чи обмін товару: _____

Дата: « » _____ 20 р. *Підпис* _____

МІСЦЕ ДЛЯ ЗАМІТОК
