

ТЕХНІЧНИЙ ПАСПОРТ ВИРОБУ



Виробник: SAN TEN RAI, Київське шосе, 28, Усадове, Біляївський р-н Одеської області 67663, Україна



ЦІЛЬНОПЛАСТИКОВІ ТА КОМБІНОВАНІ ФІТИНГИ



1. Конструктивні особливості та призначення

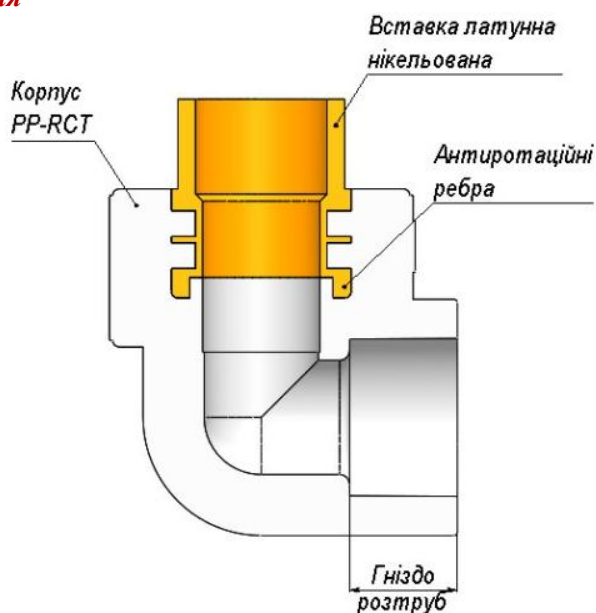
1.1. Поліпропіленові фітинги призначені для з'єднання методом поліфузійного зварювання систем напірних поліпропіленових трубопроводів опалення, холодного (у тому числі питного) і гарячого водопостачання. Поділяються на:

- цілюпластикові фітинги (муфти, коліно, трійники, заглушки, хрестовини та ін.)
- спеціальні деталі (перехрещення)
- спеціальні фітинги для систем опалення (розподільний вузол, колектори)

1.2. Комбіновані поліпропіленові фітинги призначені для переходу на різьбове трубне з'єднання. Комбіновані фітинги включають в себе корпус і латунну нікельовану різьбову вставку круглого перерізу з поперечними ребрами, що збільшують поверхню зчеплення і поздовжніми торцевими ребрами, що сприймають обертаючий момент. В залежності від призначення, поділяються на:

- комбіновані фітинги (пластик + латунь) для з'єднання з металевими елементами трубопроводу (муфти з внутрішньою або зовнішньою різьбою, коліна з внутрішньою або зовнішньою різьбою, муфти з накидними гайками, настінні коліна, універсальний настінний комплект та ін.)
- фітинги для фланцевих з'єднань
- спеціальні фітинги для систем опалення (євроконус з накидною гайкою, підключення до радіатора, колектори з термостатичними вентилями, додаткові деталі)
- фільтри
- зворотні клапани

2. Властивості та конструкція

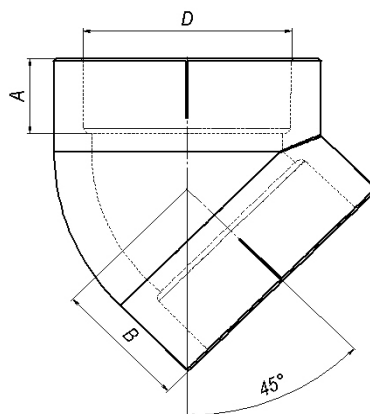


Властивості	Тип	Одиниці вимірювання	Значення показника
Питома вага	PPR, PP-RCT	г/см ³	0,9
Коефіцієнт теплопровідності	Всі види запірно-регулюючої арматури	Вт/м °С	0,24

Клас експлуатації	Опис класу експлуатації	Робочий тиск, бар
1	Гаряче водопостачання з температурою 60°C	14
2	Гаряче водопостачання з температурою 70°C	11
4	Високотемпературне підлогове опалення з температурою 70°C	13
5	Високотемпературне радіаторне опалення 95°C	9
XB	Холодне водопостачання	25

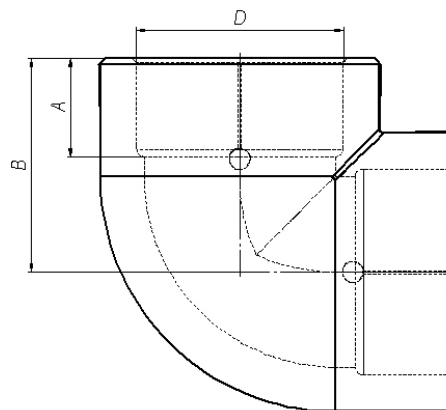
3. Технічні характеристики

КОЛИНО 45° ASG



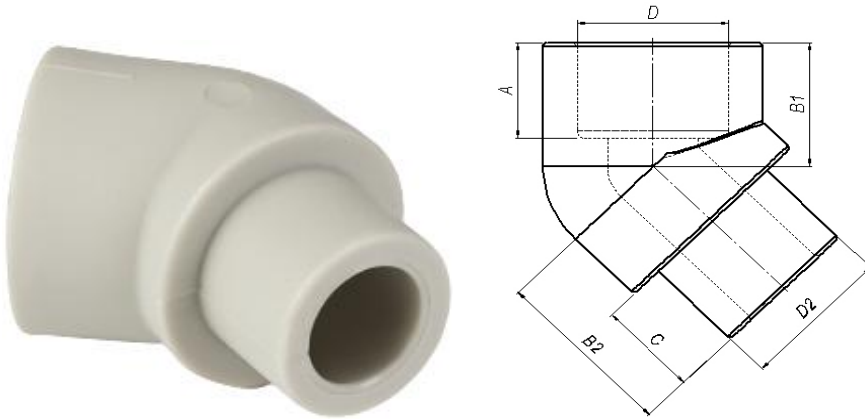
Розмір	D (мм)	A (мм)	B (мм)	Об'єм (дм3)
20x45°	20	14,5	19,5	0,05
25x45°	25	16	22	0,10
32x45°	32	18	25,5	0,20
40x45°	40	20,5	32,3	0,82
50x45°	50	23,5	37,8	1,24
63x45°	63	27,5	45,3	2,11
75x45°	75	30	50,9	3,40
90x45°	90	33	54,1	3,51
110x45°	110	37	69	6,45
160x45°	160	44	87,1	15,00

КОЛИНО 90° ASG



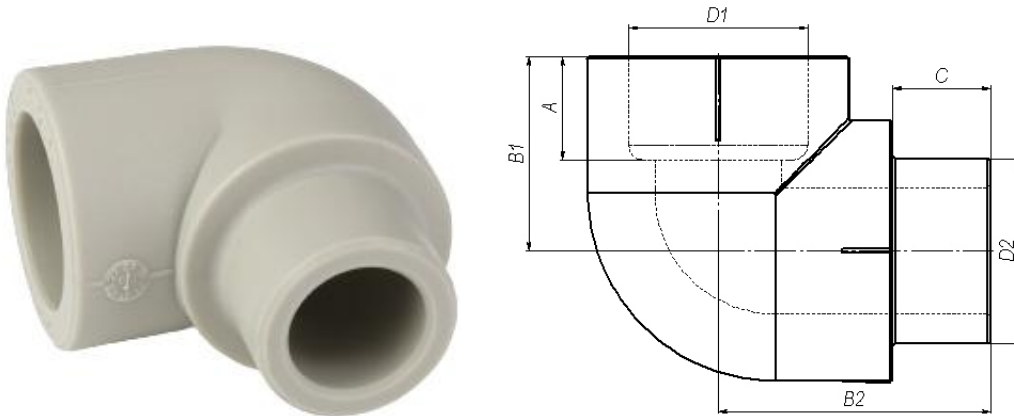
Розмір	D (мм)	A (мм)	B (мм)	Об'єм (дм3)
20x90°	20	14,5	27	0,07
25x90°	25	16	31	0,13
32x90°	32	18	34,2	0,28
40x90°	40	20,5	41,5	0,91
50x90°	50	23,5	51,1	1,57
63x90°	63	27,5	61,8	2,7
75x90°	75	30	70,5	3,82
90x90°	90	33	81,5	4,55
110x90°	110	37	98	7,40
160x90°	160	44	125,5	23,66

КОЛІНО 45° ВНУТРІШНЄ / ЗОВНІШНЄ ASG



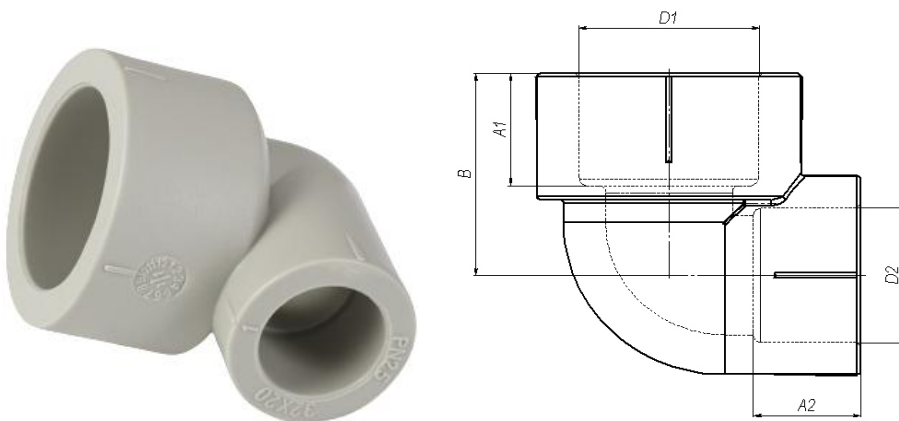
Розмір	D1 (мм)	A (мм)	B1 (мм)	B2 (мм)	D2 (мм)	C (мм)	Об'єм (дм3)
20/20x45°	20	14,5	19,2	21,7	20	13,5	0,06
25/25x45°	25	16	23,1	27,3	25	15	0,12

КОЛІНО 90° ВНУТРІШНЄ / ЗОВНІШНЄ ASG



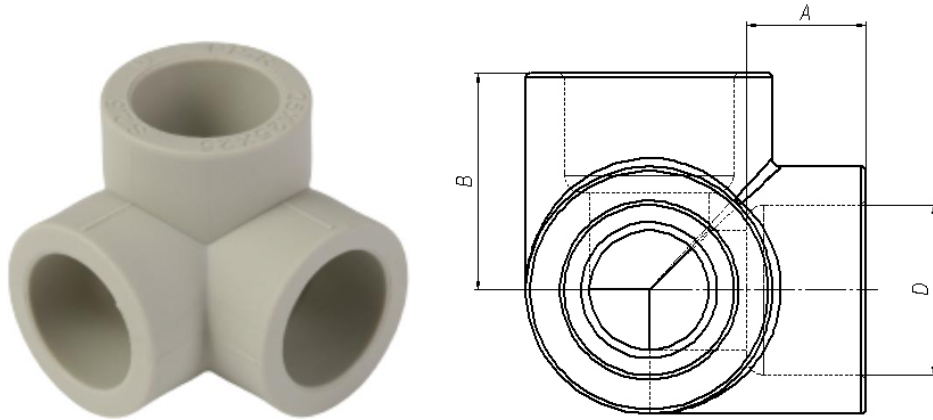
Розмір	D1 (мм)	A (мм)	B1 (мм)	B2 (мм)	D2 (мм)	C (мм)	Об'єм (дм3)
20/20x90°	20	14,5	25,6	30,3	20	13,5	0,08
25/25x90°	25	16	31,4	35,8	25	15	0,14
32/32x90°	32	18	36,5	42,2	32	16	0,28

КОЛІНО 90° РЕДУКЦІЙНЕ ASG



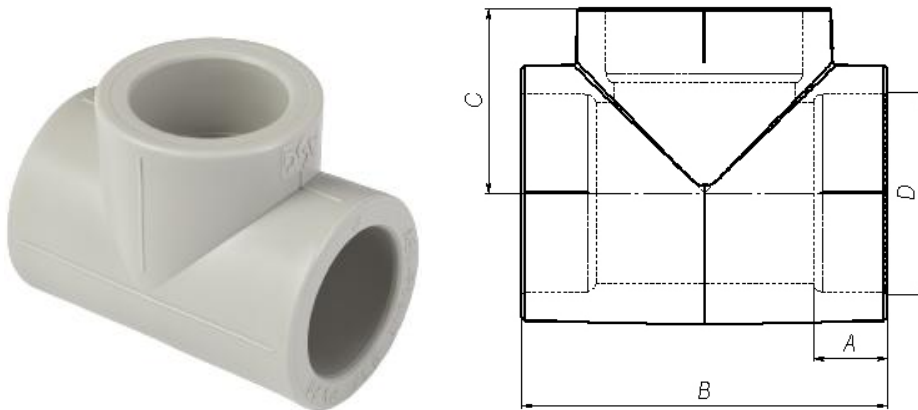
Розмір	D1 (мм)	A1 (мм)	B (мм)	D2 (мм)	A2 (мм)	Об'єм (дм3)
25x20	25	16	32,2	20	14,5	0,08
32x20	32	18	35,2	20	14,5	0,14
32x25	32	18	40	25	16	0,28

ПОТРІЙНЕ КОЛІНО ASG



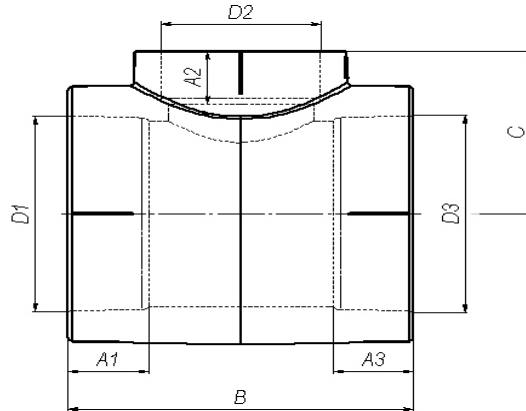
<i>Розмір</i>	<i>D (мм)</i>	<i>A (мм)</i>	<i>B (мм)</i>	<i>Об'єм (дм3)</i>
20	20	14,5	26,8	0,10
25	25	16	29,5	0,10

ТРІЙНИК ОДНОЗНАЧНИЙ ASG



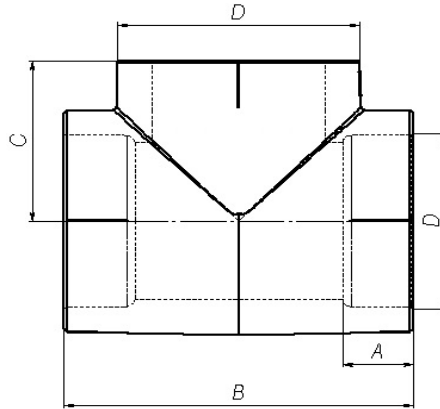
<i>Розмір</i>	<i>D (мм)</i>	<i>A (мм)</i>	<i>B (мм)</i>	<i>C (мм)</i>	<i>Об'єм (дм3)</i>
20	20	14,5	54	27	0,25
25	25	16	62	31	0,32
32	32	18	71	35	0,44
40	40	20,5	85,2	42,6	1,34
50	50	23,5	102,2	51,1	2,19
63	63	27,5	123,6	61,8	3,59
75	75	30	141	70,5	4,80
90	90	33	163	80,5	4,80
110	110	37	186	97	5,95
160	160	44	231	123	21,63

ТРІЙНИК РЕДУКЦІЙНИЙ ASG



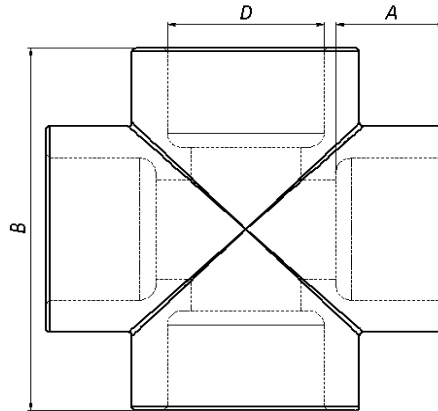
Розмір	D1 (мм)	A1 (мм)	D2 (мм)	A2 (мм)	D3 (мм)	A3 (мм)	B (мм)	C (мм)	Об'єм (дм3)
25x20x20	25	16	20	14,5	20	14,5	57,5	29,7	0,16
25x20x25	25	16	20	14,5	25	16	58,5	31,6	0,21
32x20x32	32	18	20	14,5	32	18	61,4	31,5	0,38
32x25x32	32	18	25	16	32	18	69,1	36,0	0,38
40x20x40	40	20,5	20	14,5	40	20,5	67,2	36,0	0,42
40x25x40	40	20,5	25	16	40	20,5	73,5	39,6	0,42
40x32x40	40	20,5	32	18	40	20,5	78,7	39,8	0,56
50x20x50	50	23,5	20	14,5	50	23,5	73,7	41,2	1,36
50x25x50	50	23,5	25	16	50	23,5	78,7	42,7	1,47
50x32x50	50	23,5	32	18	50	23,5	84,5	44,6	1,54
50x40x50	50	23,5	40	20,5	50	23,5	90,3	47,7	1,78
63x20x63	63	27,5	20	14,5	63	27,5	85,0	47,5	2,09
63x25x63	63	27,5	25	16	63	27,5	89,2	48,2	2,23
63x32x63	63	27,5	32	18	63	27,5	95,7	50,5	2,45
63x40x63	63	27,5	40	20,5	63	27,5	102,2	53,3	2,71
63x50x63	63	27,5	50	23,5	63	27,5	107,3	56,8	2,78
75x20x75	75	30	20	14,5	75	30	91,0	53,8	3,30
75x25x75	75	30	25	16	75	30	96,0	53,8	3,50
75x32x75	75	30	32	18	75	30	102,5	55,8	3,78
75x40x75	75	30	40	20,5	75	30	109,0	58,6	4,07
75x50x75	75	30	50	23,5	75	30	115,5	61,6	4,34
75x63x75	75	30	63	27,5	75	30	131,0	65,5	4,34
90x32x90	90	33	32	18	90	33	110,5	62,8	5,11
90x40x90	90	33	40	20,5	90	33	117,0	65,6	5,47
90x50x90	90	33	50	23,5	90	33	127,5	68,8	6,06
90x63x90	90	33	63	27,5	90	33	138,4	74,1	6,75
90x75x90	90	33	75	30	90	33	142,6	76,4	7,51
110x40x110	110	37	40	20,5	110	37	123,5	77,1	8,90
110x50x110	110	37	50	23,5	110	37	137,5	83,0	9,10
110x63x110	110	37	63	27,5	110	37	144,9	85,6	10,63
110x75x110	110	37	75	30	110	37	161,0	86,0	11,10
110x90x110	110	37	90	33	110	37	173,0	92,2	11,63

ТРІЙНИК ВНУТРІШНІЙ / ЗОВНІШНІЙ ASG



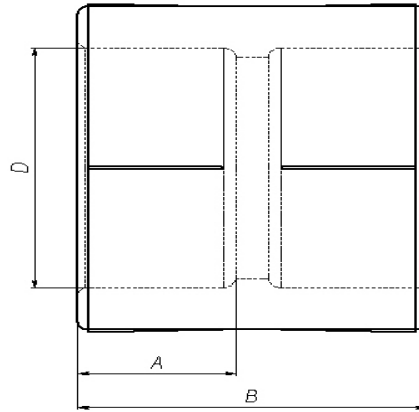
<i>Розмір</i>	<i>D (мм)</i>	<i>A (мм)</i>	<i>B (мм)</i>	<i>C (мм)</i>	<i>Об'єм (дм3)</i>
20	20	14,5	51	25,5	0,10
25	25	16	58	31,4	0,10
32	32	18	66	35	0,20

ХРЕСТ ASG



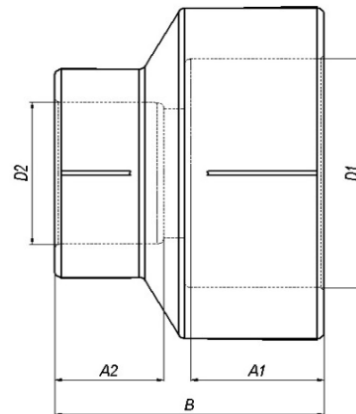
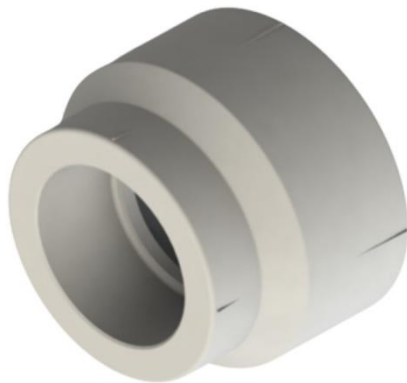
<i>Розмір</i>	<i>D (мм)</i>	<i>A (мм)</i>	<i>B (мм)</i>	<i>Об'єм (дм3)</i>
20	20	14,5	51	0,21
25	25	16	59,2	0,21
32	32	18	64	0,36
40	40	20,5	84	0,48
50	50	23,5	102	0,96
63	63	27,5	120,6	2,16

МУФТА СПОЛУЧНА ASG



Розмір	D (мм)	A (мм)	B (мм)	Об'єм (дм3)
20	20	14,5	32	0,04
25	25	16	35,5	0,08
32	32	18	38,3	0,15
40	40	20,5	45,4	0,19
50	50	23,5	51,8	0,82
63	63	27,5	61,1	1,35
75	75	30	67	2,19
90	90	33	74	3,03
110	110	37	81,2	5,42
160	160	44	95,4	7,55

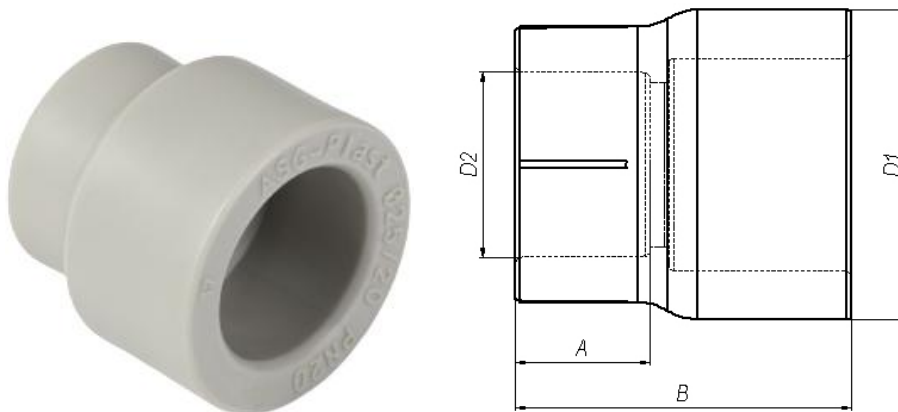
ПЕРЕХІДНИК-РЕДУКЦІЯ ASG



Розмір	D1 (мм)	A1 (мм)	D2 (мм)	A2 (мм)	B (мм)	Об'єм (дм3)
25x20	25	16	20	14,5	34,3	0,06
32x20	32	18	20	14,5	35	0,12
32x25	32	18	25	16	38	0,12
40x20	40	20,5	20	14,5	40	0,13
40x25	40	20,5	25	16	40	0,13
40x32	40	20,5	32	18	44	0,24
50x20	50	23,5	20	14,5	49,2	0,36
50x25	50	23,5	25	16	49,2	0,36
50x32	50	23,5	32	18	59,8	0,43
50x40	50	23,5	40	20,5	47	0,40
63x20	63	27,5	20	14,5	55	0,40
63x25	63	27,5	25	16	66	0,57
63x32	63	27,5	32	18	66	0,57
63x40	63	27,5	40	20,5	55	0,40

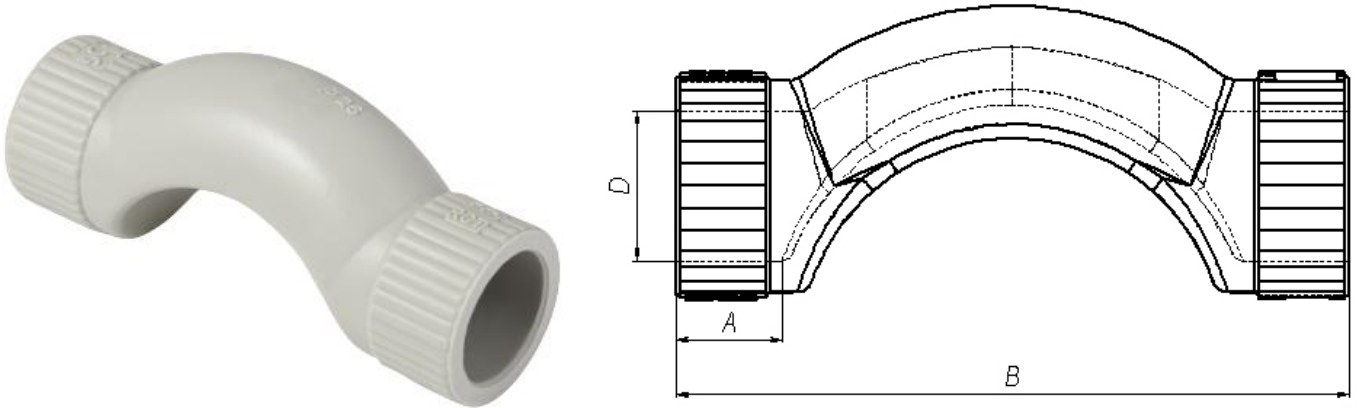
<i>Розмір</i>	<i>D1 (мм)</i>	<i>A1 (мм)</i>	<i>D2 (мм)</i>	<i>A2 (мм)</i>	<i>B (мм)</i>	<i>Об'єм (дм3)</i>
63x50	63	27,5	50	23,5	55	1,18
75x25	75	30	25	16	58,1	0,37
75x32	75	30	32	18	60	0,37
75x40	75	30	40	20,5	60	0,60
75x50	75	30	50	23,5	63,5	0,60
75x63	75	30	63	27,5	66	0,84
90x32	90	33	32	18	72	1,08
90x40	90	33	40	20,5	67	1,08
90x50	90	33	50	23,5	69	1,08
90x63	90	33	63	27,5	72	1,08
90x75	90	33	75	30	73,4	1,68
110x40	110	37	40	20,5	82,2	2,04
110x50	110	37	50	23,5	83,1	2,04
110x63	110	37	63	27,5	82	2,04
110x75	110	37	75	30	83,2	2,04
110x90	110	37	90	33	90	2,04

ПЕРЕХІДНИК-РЕДУКЦІЯ ВНУТРІШНІЙ / ЗОВНІШНІЙ ASG



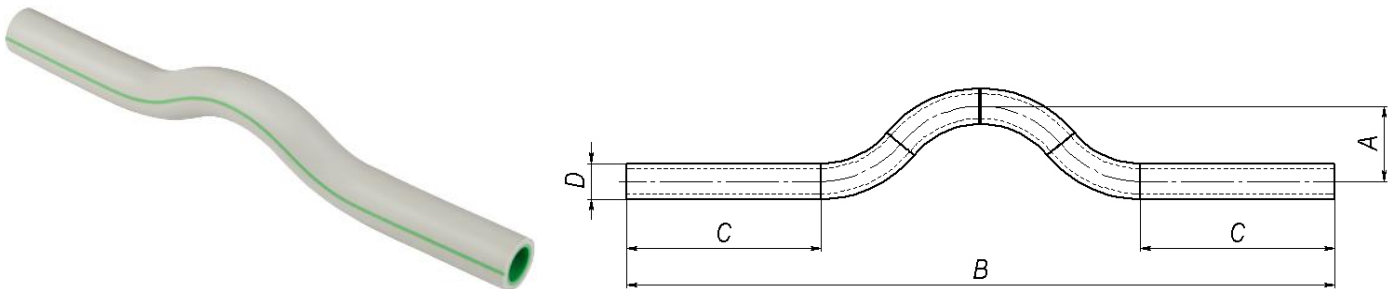
<i>Розмір</i>	<i>D1 (мм)</i>	<i>A (мм)</i>	<i>D2 (мм)</i>	<i>B (мм)</i>	<i>Об'єм (дм3)</i>
25x20	25	14,5	20	34,2	0,05
32x20	32	14,5	20	35,4	0,13
32x25	32	16	25	40	0,08
40x20	40	14,5	20	41,5	0,14
40x25	40	16	25	43,5	0,12
40x32	40	18	32	50,7	0,22
50x32	50	18	32	50,6	0,37

ОБВІД ASG



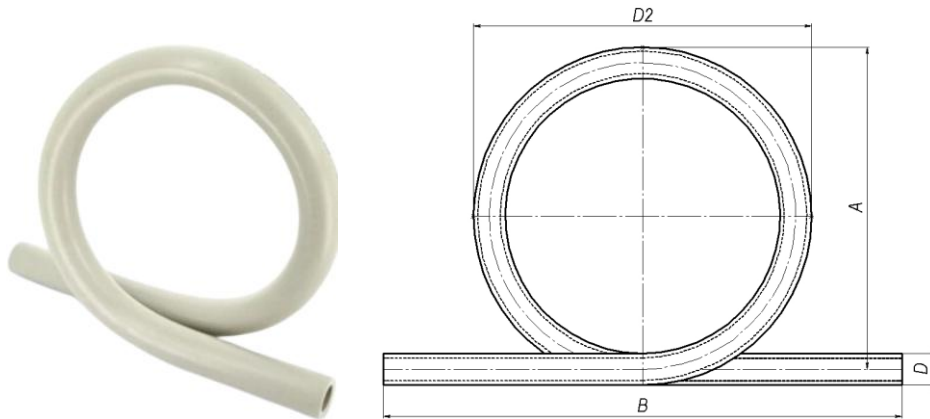
Розмір	D (мм)	A (мм)	B (мм)	Об'єм (дм3)
20	20	14,5	87,5	0,28
25	25	16	103,8	0,42
32	32	18	120,1	0,48

ПЕРЕХРЕЩЕННЯ ASG



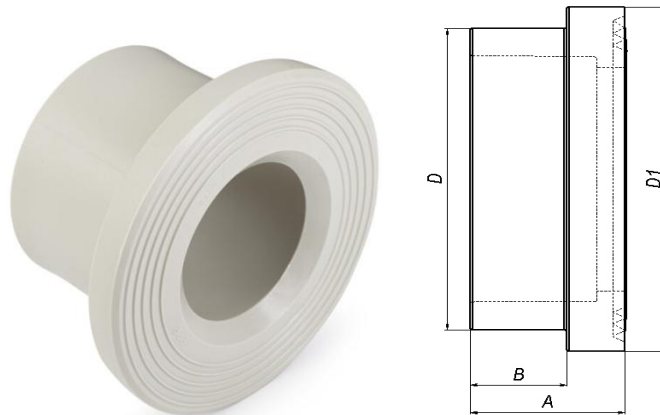
Розмір	D (мм)	A (мм)	B (мм)	C (мм)	Об'єм (дм3)
20	20	42	400	110	0,19
25	25	30	400	100	0,38
32	32	35	400	90	0,54
40	40	35	400	90	1,70

КОМПЕНСАЦІЙНА ПЕТЛЯ ASG



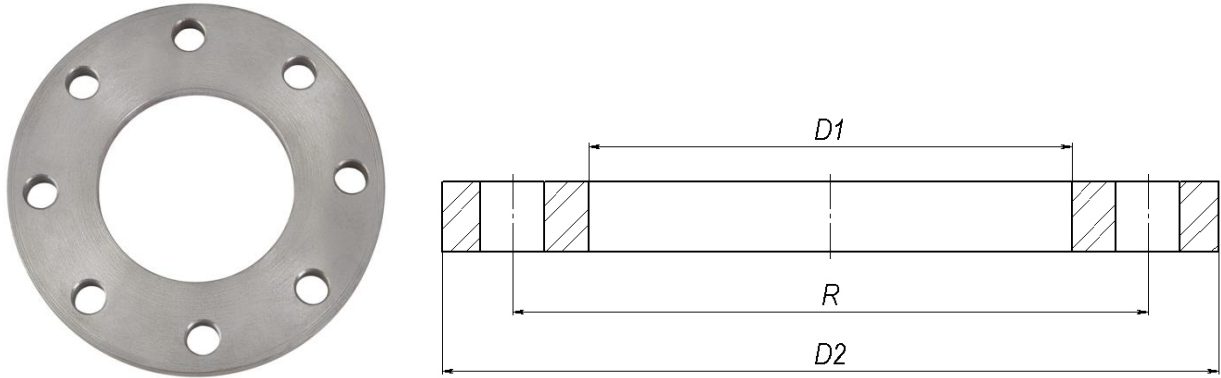
Розмір	D (мм)	A (мм)	D2 (мм)	B (мм)	Об'єм (дм3)
16	16	180	400	290	0,07
20	20	200	200	300	0,11
25	25	205	100	370	0,21
32	32	215	100	400	0,43

ФАЛЬЦЕВИЙ БУРТ ASG



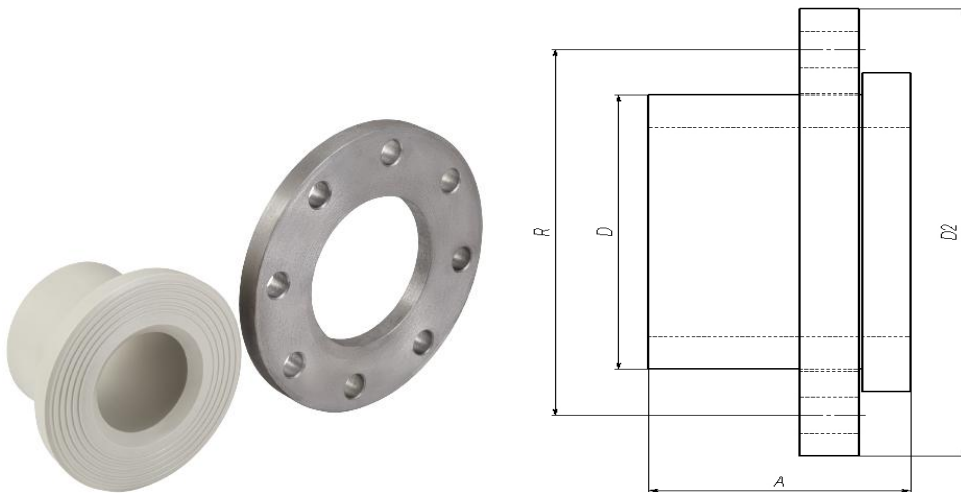
Розмір	D (мм)	D1 (мм)	A (мм)	B (мм)	Об'єм (дм3)
40	50	61	28	15	0,54
50	61	73	29	16	0,54
63	76	87	34	21	0,61
75	90	102	35	18	0,97
90	107	122	39	21	1,61
110	134	154	44	24	3,06

ВІЛЬНИЙ ФЛАНЕЦЬ ДО ФАЛЬЦЕВОГО БУРТУ ASG



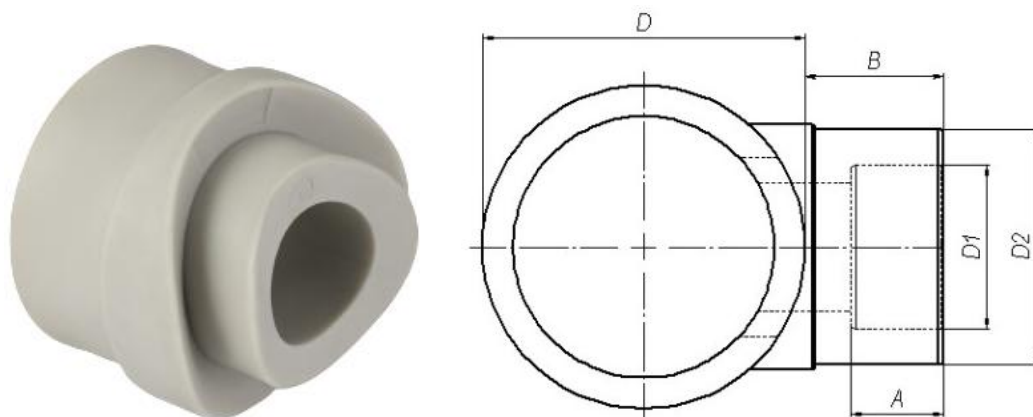
<i>Розмір</i>	<i>D1 (мм)</i>	<i>D2 (мм)</i>	<i>R (мм)</i>	<i>Об'єм (дм3)</i>
40	51	140	100	0,35
50	62	150	110	0,38
63	78	165	125	0,45
75	92	185	145	0,55
90	108	200	160	0,80
110	137	220	180	0,97

ВІЛЬНИЙ ФЛАНЕЦЬ З ФАЛЬЦЕВИМ БУРТОМ ASG



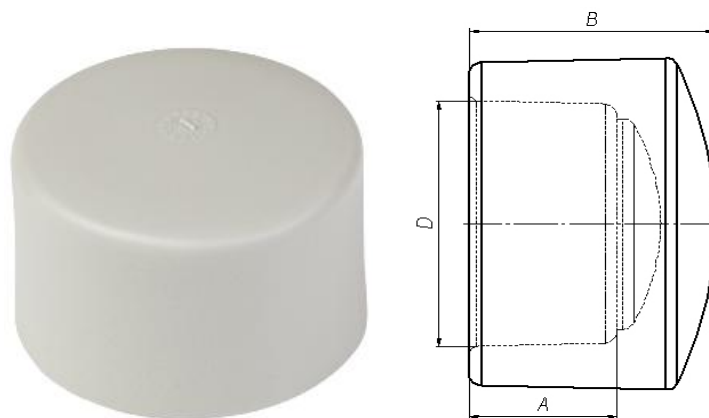
<i>Розмір</i>	<i>D (мм)</i>	<i>D2 (мм)</i>	<i>A (мм)</i>	<i>R (мм)</i>	<i>Об'єм (дм3)</i>
40	50	140	28	100	0,54
50	61	150	29	110	0,54
63	76	165	34	125	0,61
75	90	185	35	145	0,97
90	107	200	39	160	1,61
110	134	220	44	180	3,06

ВВАРНЕ СІДЛО ASG



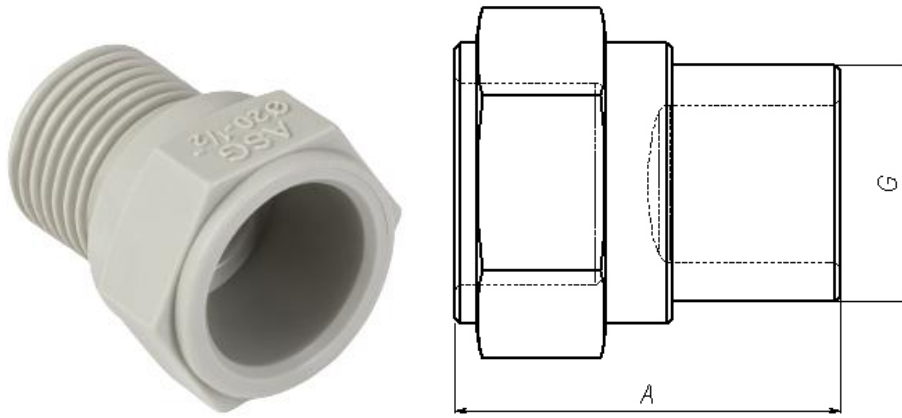
Розмір	D (мм)	D1 (мм)	D2 (мм)	A (мм)	B (мм)	Об'єм (дм3)
63/32	63	32	46	18	27	0,08
75/32	75	32	46	18	27	0,08
90/32	90	32	46	18	27	0,08
110/32	110	32	46	18	25,7	0,08

ЗАГЛУШКА ASG



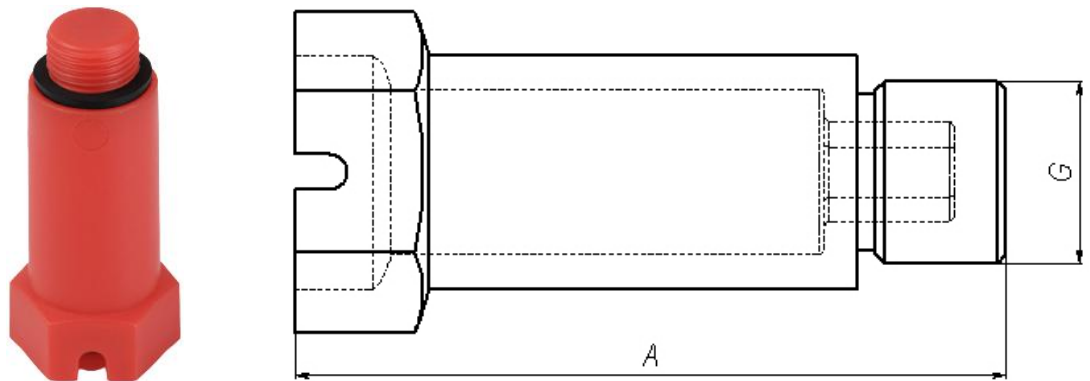
Розмір	D (мм)	A (мм)	B (мм)	Об'єм (дм3)
20	20	14,5	21	0,04
25	25	16	25	0,05
32	32	18	33	0,31
40	40	20,5	32,5	0,32
50	50	23,5	41	0,20
63	63	27,5	46	1,03
75	75	30	60	0,60
90	90	33	69	1,20
110	110	37	79	2,40

ПРОБКА З РІЗЬБОЮ ASG



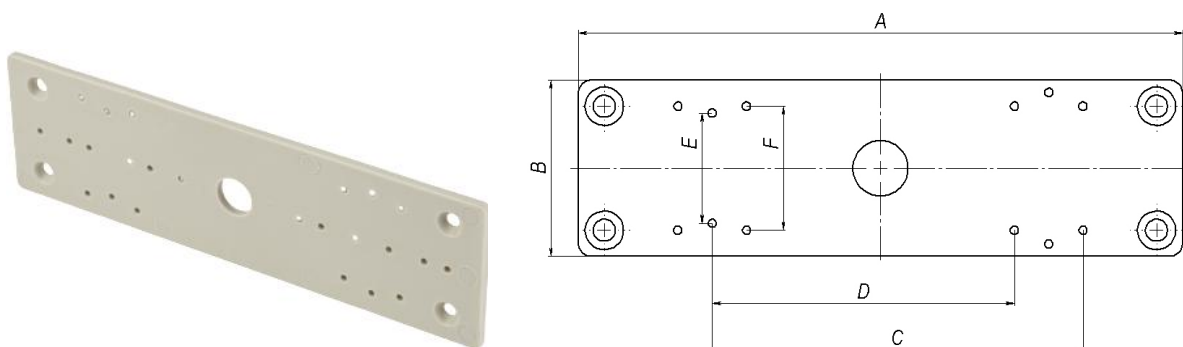
Розмір	A (мм)	G	Об'єм (дм3)
1/2"	34,5	1/2"	0,04
3/4"	17,5	3/4"	0,05
1"	30	1"	0,13
5/4"	36	5/4"	0,13

ПРОБКА З РІЗЬБОЮ ПОДОВЖЕНА ASG



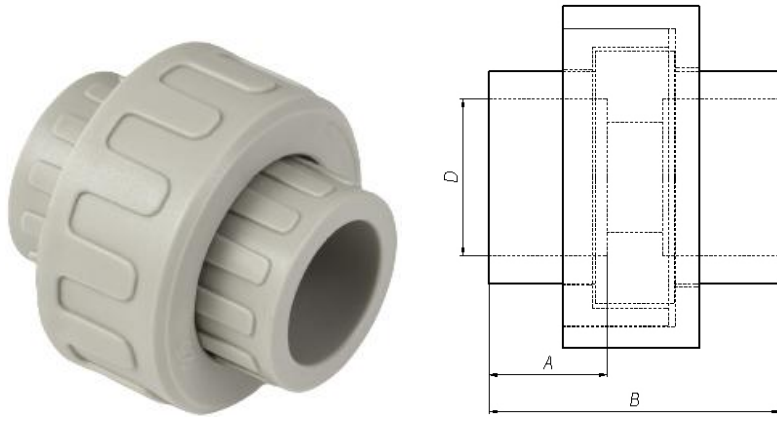
Розмір	A (мм)	G	Об'єм (дм3)
1/2" Л	82,2	1/2"	0,04
3/4" Л	70	3/4"	0,05

МОНТАЖНА ПЛАНКА ASG



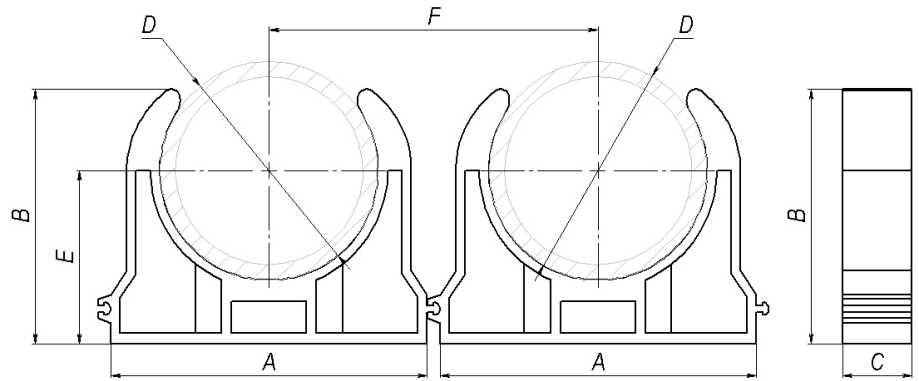
A (мм)	B (мм)	C (мм)	D (мм)	E (мм)	F (мм)	Об'єм (дм3)
220	64	135	110	40	45	0,20

РОЗБІРНЕ З'ЄДНАННЯ ВНУТРІШНЄ ПЛАСТИК / ПЛАСТИК ASG



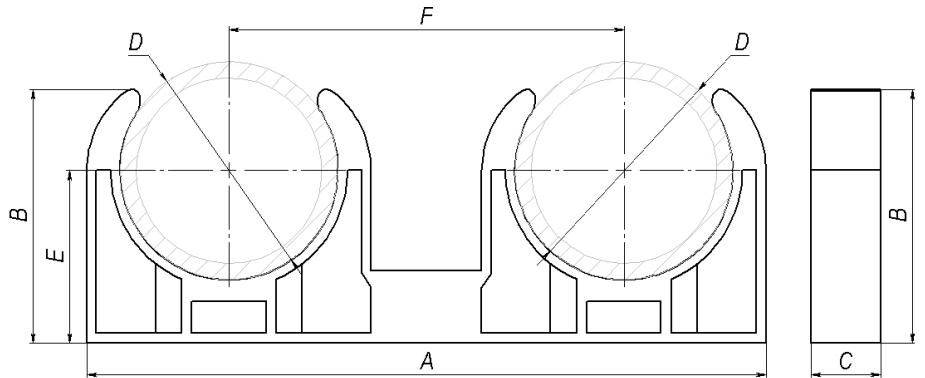
Розмір	D (мм)	A (мм)	B (мм)	Об'єм (дм3)
20	20	14,5	51,3	0,17
25	25	16	53	0,34
32	32	18	62	0,51
40	40	20,5	80,1	0,30

ЗАТИСКАЧ ASG



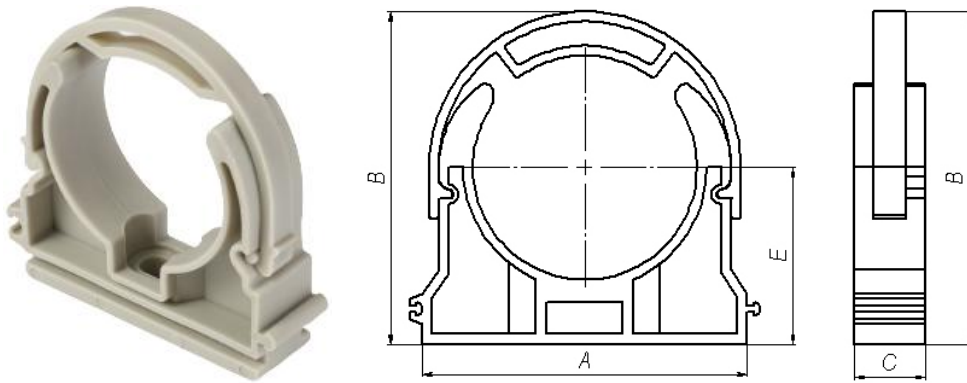
Розмір	A (мм)	B (мм)	C (мм)	D (мм)	E (мм)	F (мм)	Об'єм (дм3)
20	30	32,3	16	20	24,4	34,5	0,03
25	35,3	38	16	25	28	39,5	0,039
32	35,3	38	16	32	28	39,5	0,031

ПОДВІЙНИЙ ЗАТИСКАЧ ASG



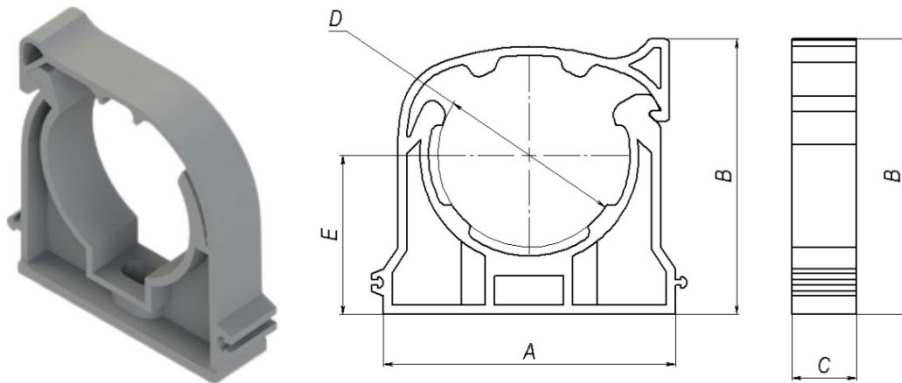
Розмір	A (мм)	B (мм)	C (мм)	D (мм)	E (мм)	F (мм)	Об'єм (дм3)
2x20	70,5	34,8	15,9	20	25,5	43,4	0,039
2x25	89	40	15,8	25	27,8	54,7	0,052

ЗАТИСКАЧ ЗІ СТРІЧКОЮ ASG



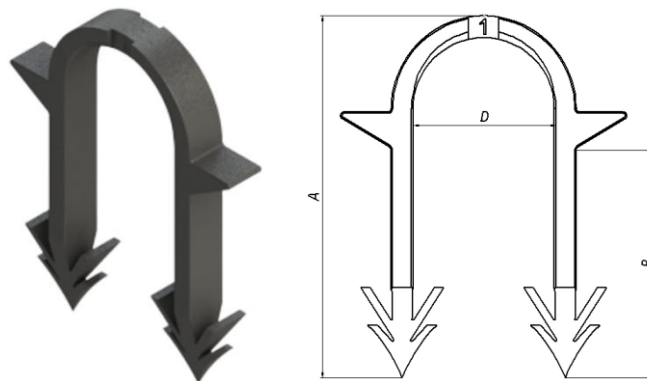
Розмір	A (мм)	B (мм)	C (мм)	D (мм)	E (мм)	Об'єм (дм3)
40	63,4	63,6	15,8	40	36,6	0,066
50	80,2	77	18,7	50	40,4	0,166
63	96,3	91	18,9	63	46,6	0,216

ЗАТИСКАЧ З ХОМУТОМ ASG



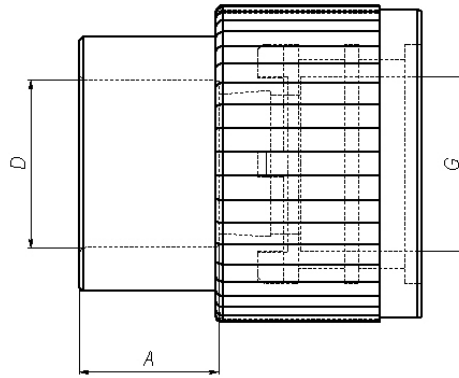
Розмір	A (мм)	B (мм)	C (мм)	D (мм)	E (мм)	Об'єм (дм3)
40	55,6	60,2	16	40	35,4	0,14
50	69,9	69	20	50	37,7	0,18
63	87,5	86,4	25	63	47,3	0,23
75	109,5	108	30	75	59,3	0,29

ФІКСУВАЛЬНА КЛІПСА ASG



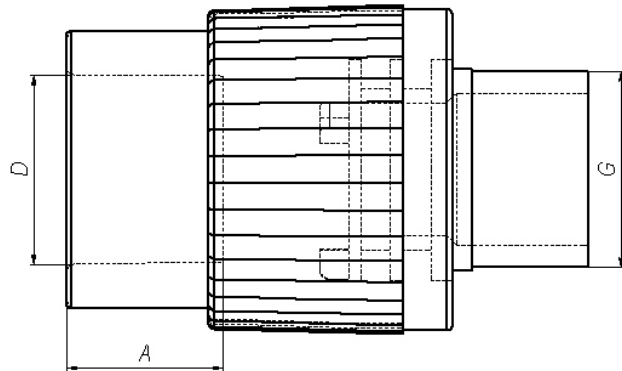
Розмір	D (мм)	A (мм)	B (мм)	Об'єм (дм3)
40	15-20	40	22	0,02
50	15-20	50	32	0,02

ПЕРЕХІДНИК З МЕТАЛЕВОЮ РІЗЬБОЮ ВНУТРІШНЬОЮ ASG



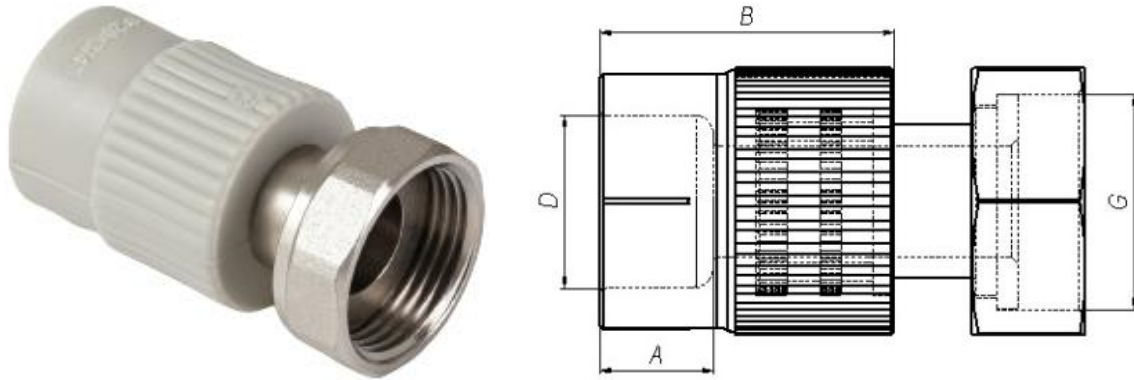
Розмір	D (мм)	A (мм)	G	Об'єм (дм3)
20x1/2"	20	14,5	1/2"	0,102
20x3/4"	20	14,5	3/4"	0,204
25x1/2"	25	16	1/2"	0,12
25x3/4"	25	16	3/4"	0,127
32x1/2"	32	18	1/2"	0,168
32x3/4"	32	18	3/4"	0,168
32x1"	32	18	1"	0,254
40x5/4"	40	20,5	5/4"	0,382
50x6/4"	50	23,5	6/4"	0,545
63x2"	63	27,5	2"	1,018
75x2 1/2"	75	30	2 1/2"	2,04
90x3"	90	33	3"	2,55
110x4"	110	37	4"	5,1

ПЕРЕХІДНИК З МЕТАЛЕВОЮ РІЗЬБОЮ ЗОВНІШНЬОЮ ASG



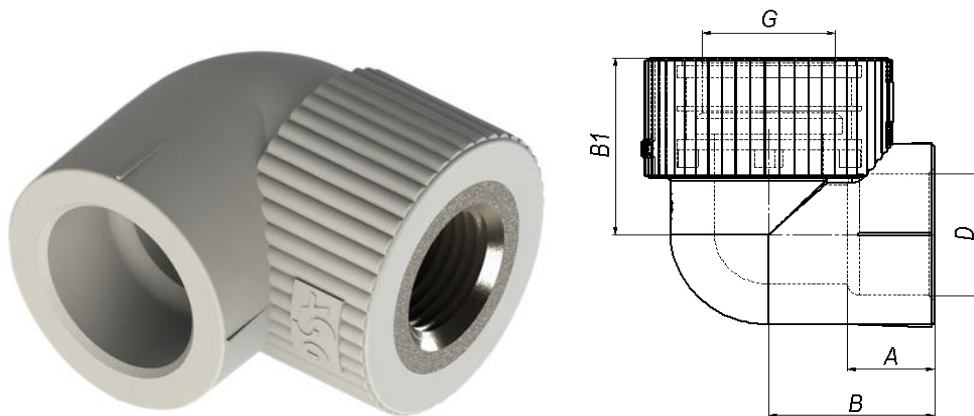
Розмір	D (мм)	A (мм)	G	Об'єм (дм3)
20x1/2"	20	14,5	1/2"	0,085
20x3/4"	20	14,5	3/4"	0,204
25x1/2"	25	16	1/2"	0,204
25x3/4"	25	16	3/4"	0,127
32x1/2"	32	18	1/2"	0,042
32x3/4"	32	18	3/4"	0,191
32x1"	32	18	1"	0,218
40x5/4"	40	20,5	5/4"	0,382
50x6/4"	50	23,5	6/4"	0,763
63x2"	63	27,5	2"	1,272
75x2 1/2"	75	30	2 1/2"	0,24
90x3"	90	33	3"	4,446
110x4"	110	37	4"	5,1

ПЕРЕХІДНИК З МЕТАЛЕВОЮ РІЗЬБОЮ З НАКИДНОЮ ГАЙКОЮ ASG



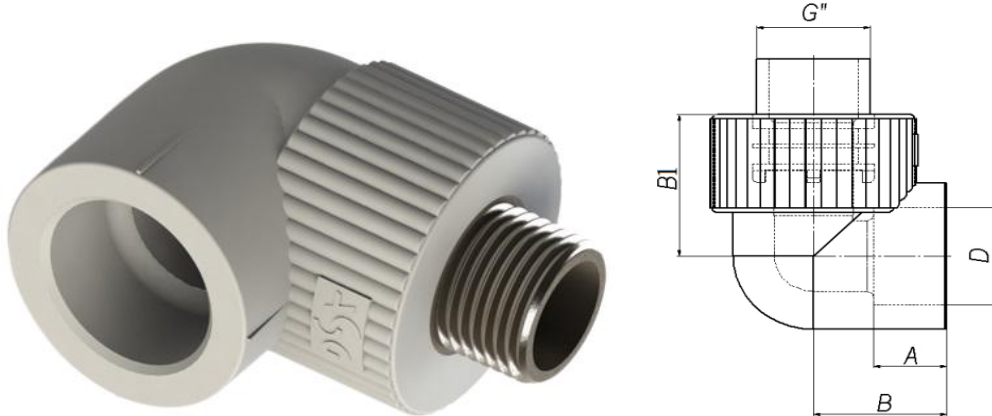
Розмір	D (мм)	A (мм)	B (мм)	G	Об'єм (дм3)
20x1/2"	20	14,5	35,5	1/2"	0,15
20x3/4"	20	14,5	35,6	3/4"	0,15
25x1/2"	25	16	42	1/2"	0,28
25x3/4"	25	16	42	3/4"	0,218
25x1"	25	16	49	1"	0,32

КОЛІНО З МЕТАЛЕВОЮ РІЗЬБОЮ ВНУТРІШНЬОЮ ASG



Розмір	D (мм)	A (мм)	B (мм)	B1 (мм)	G	Об'єм (дм3)
20x1/2"	20	14,5	32	27	1/2"	0,153
20x3/4"	20	14,5	35	27	3/4"	0,204
25x1/2"	25	16	30,4	34,2	1/2"	0,46
25x3/4"	25	16	30,5	35,5	3/4"	0,48
32x1/2"	32	18	44	44	1/2"	0,408
32x3/4"	32	18	45,7	43,5	3/4"	1,03
32x1"	32	18	45,7	43,5	1"	1,03
40x5/4"	40	20,5	59,3	53,3	5/4"	0,106

КОЛІНО З МЕТАЛЕВОЮ РІЗЬБОЮ ЗОВНІШНЬОЮ ASG



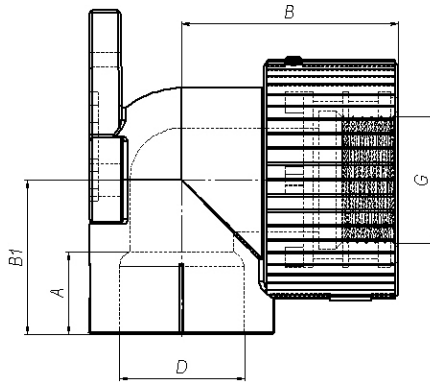
Розмір	D (мм)	A (мм)	B (мм)	B1 (мм)	G	Об'єм (дм3)
20x1/2"	20	14,5	32	27	1/2"	0,153
20x3/4"	20	14,5	35	27	3/4"	0,254
25x1/2"	25	16	30,4	34,2	1/2"	0,46
25x3/4"	25	16	30,5	35,5	3/4"	0,48
32x1/2"	32	18	44	44	1/2"	0,408
32x3/4"	32	18	45,7	43,5	3/4"	1,03
32x1"	32	18	45,7	43,5	1"	1,03

КОЛІНО 90° ПЕРЕХІД З НАКИДНОЮ ГАЙКОЮ ASG



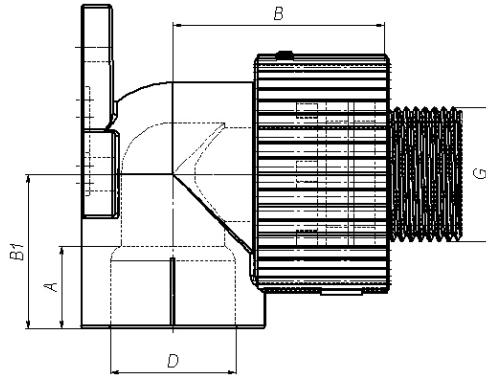
Розмір	D (мм)	A (мм)	B (мм)	G	Об'єм (дм3)
20x1/2"	20	14,5	27,4	1/2"	0,19
20x3/4"	20	14,5	25,5	3/4"	0,102
25x1/2"	25	16	32	1/2"	0,2
25x3/4"	25	16	31,6	3/4"	0,32

НАСТІННЕ КОЛІНО З МЕТАЛЕВОЮ РІЗЬБОЮ ВНУТРІШНЬОЮ ASG



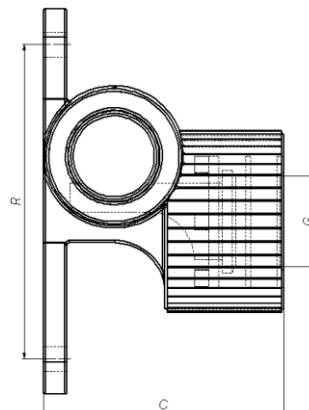
Розмір	D (мм)	A (мм)	B (мм)	B1 (мм)	G	Об'єм (дм3)
20x1/2"	20	14,5	33,8	29,3	1/2"	0,5
25x1/2"	25	16	36	27,5	1/2"	0,52
25x3/4"	25	16	40	30	3/4"	0,75

НАСТІННЕ КОЛІНО З МЕТАЛЕВОЮ РІЗЬБОЮ ЗОВНІШНЬОЮ ASG



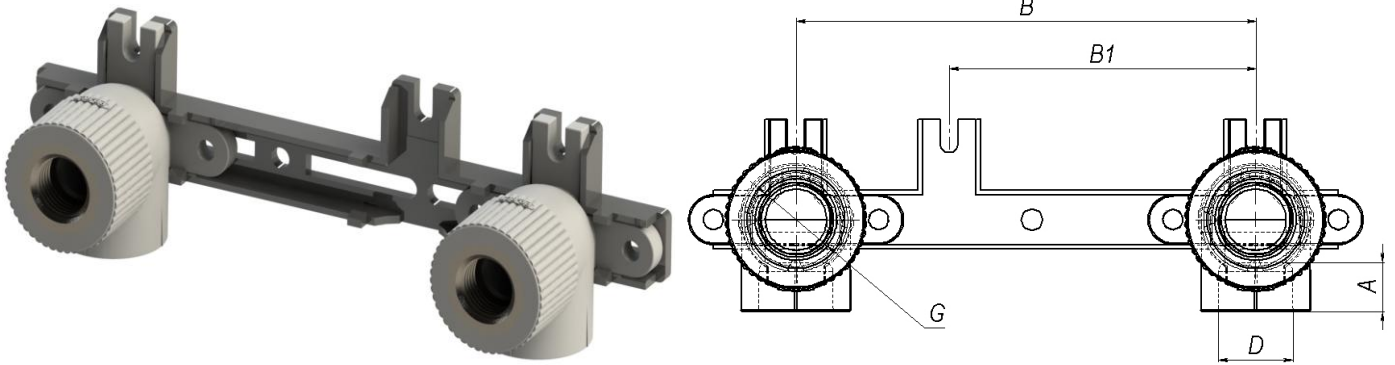
Розмір	D (мм)	A (мм)	B (мм)	B1 (мм)	G	Об'єм (дм3)
20x1/2"	20	14,5	33,8	29,3	1/2"	0,50
25x1/2"	25	16	36	27,5	1/2"	0,52
25x3/4"	25	16	40	30	3/4"	0,75

НАСТІННИЙ ТРІЙНИК (НАСКРІЗНЕ НАСТІННЕ КОЛІНО) ASG



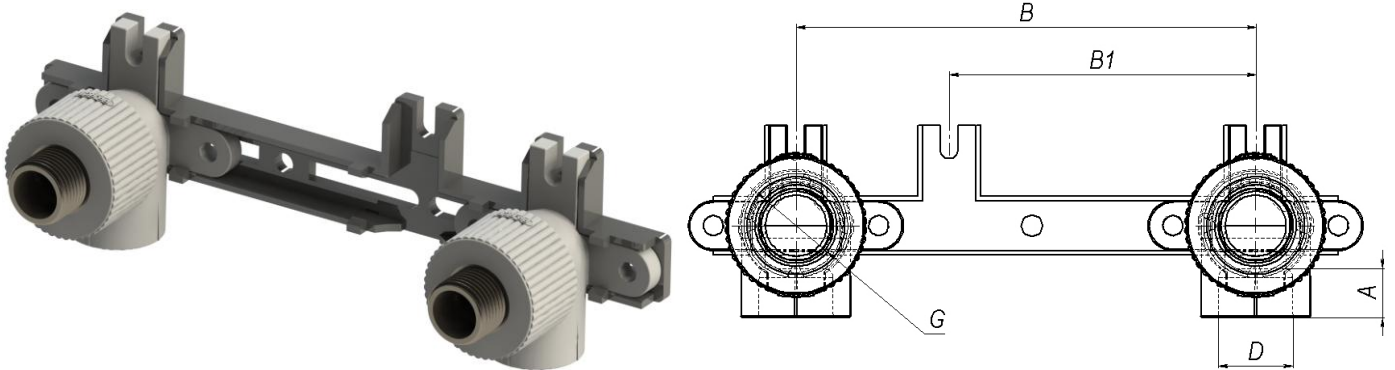
Розмір	R (мм)	C (мм)	G	Об'єм (дм3)
20x1/2"	61,5	50	1/2"	0,21

НАСТІННЕ КОЛІНО ПОДВІЙНЕ ДЛЯ ЗМІШУВАЧА ВНУТРІШНЄ ASG



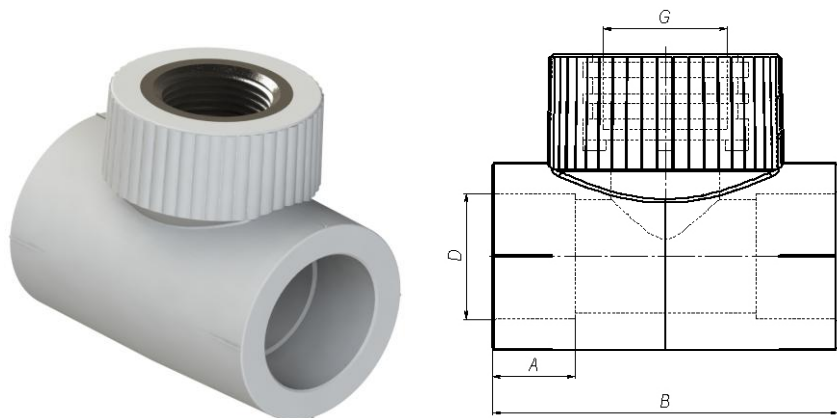
Розмір	D (мм)	A (мм)	B (мм)	B1 (мм)	G	Об'єм (дм3)
20x1/2"	20	14,5	150	100	1/2"	1,08
25x1/2"	25	16	150	100	1/2"	1,43

НАСТІННЕ КОЛІНО ПОДВІЙНЕ ДЛЯ ЗМІШУВАЧА ЗОВНІШНЄ ASG



Розмір	D (мм)	A (мм)	B (мм)	B1 (мм)	G	Об'єм (дм3)
25x1/2"	25	16	150	100	1/2"	1,43

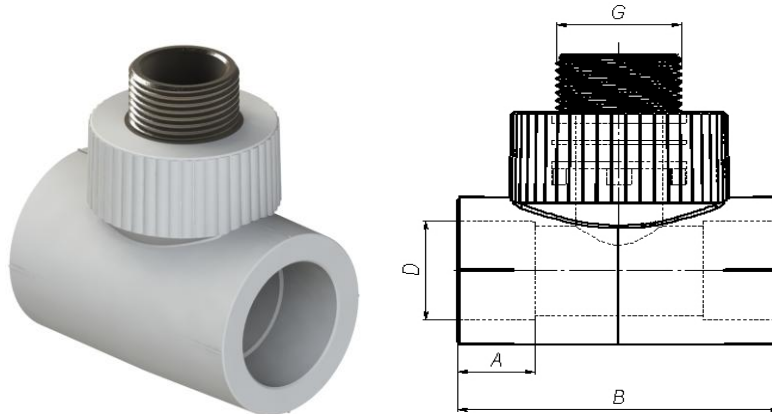
ТРІЙНИК З МЕТАЛЕВОЮ РІЗЬБОЮ ВНУТРІШНЬОЮ ASG



Розмір	D (мм)	A (мм)	B (мм)	G	Об'єм (дм3)
20x1/2"	20	14,5	37	1/2"	0,153
20x3/4"	20	14,5	64	3/4"	0,46
25x1/2"	25	16	66	1/2"	0,53
25x3/4"	25	16	67	3/4"	0,59
32x1/2"	32	18	71	1/2"	0,81

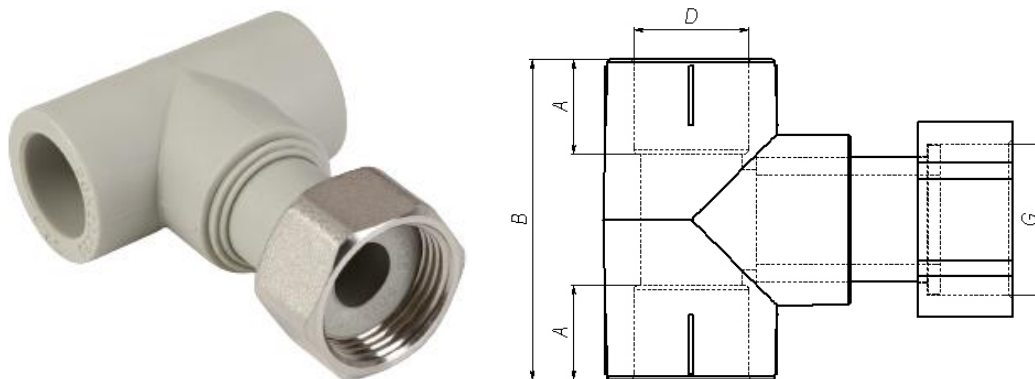
<i>Розмір</i>	<i>D (мм)</i>	<i>A (мм)</i>	<i>B (мм)</i>	<i>G</i>	<i>Об'єм (дм3)</i>
32x3/4"	32	18	71	3/4"	0,84
32x1"	32	18	75	1"	1,01
40x5/4"	40	20,5	83	5/4"	0,96

ТРІЙНИК З МЕТАЛЕВОЮ РІЗЬБОЮ ЗОВНІШНЬОЮ ASG



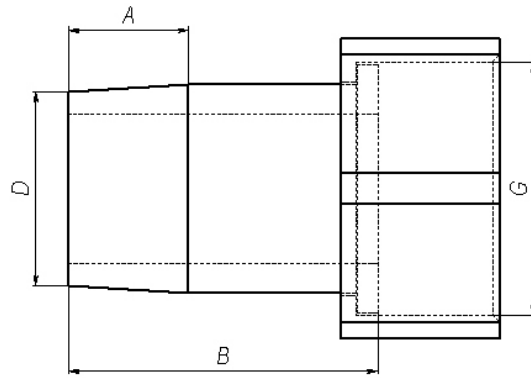
<i>Розмір</i>	<i>D (мм)</i>	<i>A (мм)</i>	<i>B (мм)</i>	<i>G</i>	<i>Об'єм (дм3)</i>
20x1/2"	20	14,5	37	1/2"	0,153
20x3/4"	20	14,5	64	3/4"	0,46
25x1/2"	25	16	66	1/2"	0,53
25x3/4"	25	16	67	3/4"	0,59
32x1/2"	32	18	71	1/2"	0,81
32x3/4"	32	18	71	3/4"	0,84
32x1"	32	18	75	1"	1,01
40x5/4"	40	20,5	83	5/4"	0,96

ТРІЙНИК З НАКИДНОЮ ГАЙКОЮ ASG



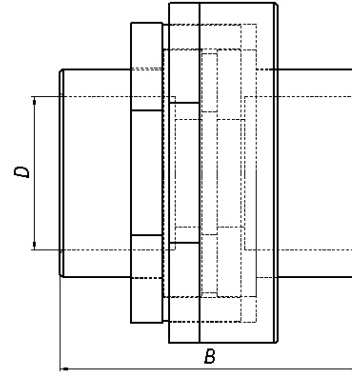
<i>Розмір</i>	<i>D (мм)</i>	<i>A (мм)</i>	<i>B (мм)</i>	<i>G</i>	<i>Об'єм (дм3)</i>
20x3/4"	20	14,5	51	3/4"	0,12
25x3/4"	25	16	58	3/4"	0,15

ПЛАСТИКОВЕ ГОРЛО З НАКИДНОЮ ГАЙКОЮ ASG



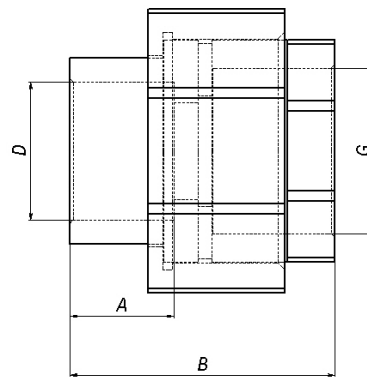
Розмір	D (мм)	A (мм)	B (мм)	G	Об'єм (дм3)
25x1"	20	16	45,2	1"	0,01
32x5/4"	25	18	45,3	5/4"	0,32
40x6/4"	40	20,5	51,5	6/4"	0,21
50x2"	50	23,5	60,5	2"	0,51

РОЗБІРНЕ З'ЄДНАННЯ ТРУБА-ТРУБА (ВНУТР./ВНУТР.) ASG



Розмір	D (мм)	B (мм)	Об'єм (дм3)
20	20	43	0,004
25	25	45	0,009
32	32	53	0,058
40	40	105	0,297
50	50	123	0,816
63	63	75,5	1,53

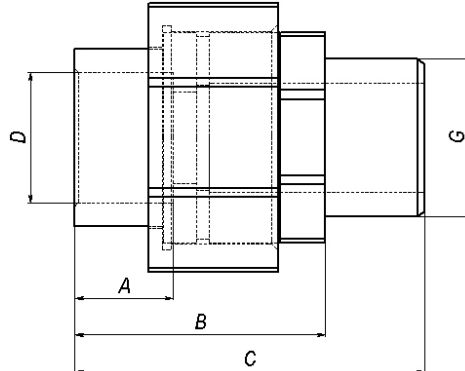
РОЗТРУБНЕ З'ЄДНАННЯ ВНУТРІШНЄ ASG



Розмір	D (мм)	A (мм)	B (мм)	G	Об'єм (дм3)
20x1/2"	20	14,5	41	1"	0,085
25x3/4"	25	16	44	3/4"	0,153
32x1"	32	18	64	1"	0,182

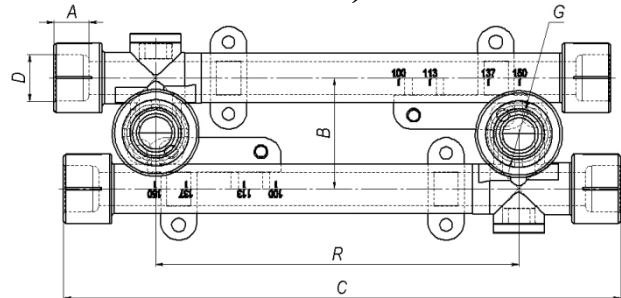
Розмір	D (мм)	A (мм)	B (мм)	G	Об'єм (дм3)
40x5/4"	40	20,5	51	5/4"	0,318
50x6/4"	50	23,5	52	6/4"	0,476
63x2"	63	27,5	64	2"	1,521

РОЗТРУБНЕ З'ЄДНАННЯ ЗОВНІШНЄ ASG



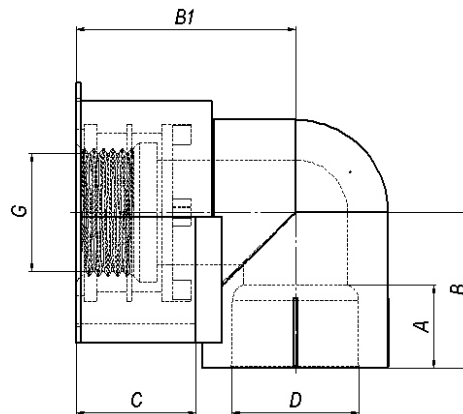
Розмір	D (мм)	A (мм)	B (мм)	C (мм)	G	Об'єм (дм3)
20x1/2"	20	14,5	41	53	1"	0,085
25x3/4"	25	16	44	59	3/4"	0,153
32x1"	32	18	64	63	1"	0,182
40x5/4"	40	20,5	51	68	5/4"	0,318
50x6/4"	50	23,5	52	70	6/4"	0,476
63x2"	63	27,5	64	90	2"	1,521

НАСТІННИЙ КОМПЛЕКТ (ПОДВІЙНЕ НАСТІННЕ КОЛІНО) ASG



Розмір	D (мм)	A (мм)	B (мм)	C (мм)	R (мм)	G	Об'єм (дм3)
2x20x1/2"	20	14,5	46	230	100/113/137/150	1/2"	1,70

КОЛІНО НАСТІННЕ ДЛЯ ГІПСОКАРТОНУ ASG



Розмір	D (мм)	A (мм)	B (мм)	B1 (мм)	C (мм)	G	Об'єм (дм3)
20x1/2"	20	14,5	27	42	25	1/2"	0,1

5. Вказівки щодо монтажу

Характеристика	Значення характеристики							
	20	25	32	40	50	63	75	90
Час нагрівання при зварюванні, сек	5	7	8	12	18	24	30	40
Час зварювання, сек	4	4	6	6	6	8	8	8
Час охолодження після зварювання, сек	120	120	220	240	250	360	360	360
Мінімальна глибина гнізда при зварюванні, мм	14,5	16	18	20,5	23,5	27,5	30	33

5.1. При монтажі необхідно використовувати лише ті деталі, які не було пошкоджено або забруднено під час транспортування або зберігання.

5.2. Мінімальна температура під час монтажу поліпропіленових виробів +5 °С. За нижчих температур важко забезпечити умови для якісного з'єднання.

5.3. З'єднання поліпропіленових деталей здійснюється за допомогою поліфузійного, електромурфтового або стикового зварювання. При зварюванні виникає гомогенний шов високої якості. Налагоджувальна робоча температура 260°С. При зварюванні необхідно точно дотримуватися правил монтажу та використовувати спеціальні якісні інструменти. Деталі системи ASG не рекомендується зварювати з деталями інших виробників.

5.4. При монтажі поліпропіленових труб з використанням фітингів ASG, слід дотримуватися наступного порядку:

- відрізати трубу строго перпендикулярно її поздовжньої осі;
- підготувати торець труби до монтажу (провести торцювання, зняти зовнішню фаску, для армованих труб – спеціальним інструментом для торцювання, зробити вибірку шару алюмінію на глибину 2 мм);
- розігріти зварювальний інструмент до температури 260°С;
- одночасно надіти трубу і фітинг на насадки зварювального інструмента ;
- провести нагрівання протягом часу, вказаного в таблиці;
- провести з'єднання, витримавши його протягом часу, вказаного в таблиці (час зварювання);
- навантажувати з'єднання робочим тиском допускається по закінченню часу охолодження (див. таблицю режимів).

5.5. Фітинги, які зберігалися або транспортувалися при температурі нижче 0 °С, перед монтажем повинні бути витримані протягом 2 год при температурі не нижче +5 °С.

5.6. При монтажі оберігайте деталі поліпропіленових систем від механічних ушкоджень.

5.7. Оскільки зварні поліфузійні з'єднання відносяться до «нерозбірних», допускається замонолічування їх в будівельні конструкції.

6. Вказівки щодо експлуатації та технічного обслуговування

6.1. Вироби повинні експлуатуватися при умовах, вказаних у таблиці технічних характеристик та при режимах, відповідних прийнятому класу експлуатації.

6.2. Поліпропіленові фітинги не допускаються до застосування:

- при температурі робочого середовища понад 95°С ;
- при робочому тиску , що перевищує допустиме значення для даного класу експлуатації;
- у приміщеннях категорій «А,Б,В» за пожежною небезпекою
- у приміщеннях з джерелами теплового випромінювання, температура поверхні яких перевищує 130°С;
- в системах центрального опалення з елеваторними вузлами;
- для розширювального, запобіжного, переливного і сигнального трубопроводів ;
- для роздільних систем протипожежного водопроводу

7. Умови зберігання та транспортування

7.1. Відповідно до ДСТУ 4500-3:2008 вироби не відносяться до категорії небезпечних вантажів, що допускає їхнє транспортування будь-яким видом транспорту.

7.2. Зберігання виробів повинно здійснюватися за умов 5 (ОЖ4), розділу 10 ГОСТ 15150 в провітрюваних навісах або приміщеннях.

7.3. При зберіганні вироби повинні бути захищені від дії прямих сонячних променів.

7.4. Навантаження і розвантаження допускається тільки при температурі вище -10°C . Для транспортування при температурі від -11 до -20°C слід прийняти спеціальні заходи для запобігання передачі механічних навантажень на вироби.

7.5. Транспортування при температурі нижче -21°C заборонено.

7.6. Забороняється складувати вироби на відстані менше 1 м від нагрівальних приладів.

8. Утилізація

8.1. Утилізація виробу (переплавлення, поховання, перепродаж) у порядку встановленому Законами України від 1992 р. № 50, ст. 678; від 21.06.2001, N 48, ст.252 "Про охорону атмосферного повітря" (зі змінами); від 1998 р. №36-37, ст.242 "Про відходи" (зі змінами); від 1991р. № 41, ст.546 "Про охорону навколишнього середовища" (зі змінами), а також іншими нормами, актами, правилами, розпорядженнями, тощо.

8.2. Присутність благородних металів: *ні*

9. Гарантійні зобов'язання

9.1. Виробник гарантує відповідність виробів вимогам безпеки, за умови дотримання споживачем правил використання, транспортування, зберігання, монтажу та експлуатації.

9.2. Гарантія поширюється на всі дефекти, що виникли з вини заводу - виробника.

9.3. Гарантія не поширюється на дефекти, що виникли у випадках:

- порушення паспортних режимів транспортування, зберігання, монтажу, експлуатації і обслуговування виробу.

- неправильного транспортування та вантажно-розвантажувальних робіт;

- наявності слідів впливу речовин, агресивних до матеріалів виробу;

- наявності пошкоджень, викликаних пожежею, стихією, форс - мажорними обставинами;

- наявності пошкоджень, викликаних невірними діями споживача.

- наявності слідів стороннього втручання в конструкцію виробу.

9.4. Виробник залишає за собою право внесення змін у конструкцію, що поліпшують якість виробу при збереженні основних експлуатаційних характеристик.

10. Умови гарантійного обслуговування

10.1. Претензії до якості товару можуть бути пред'явлені протягом гарантійного терміну.

10.2. Несправні вироби протягом гарантійного терміну ремонтуються або обмінюються на нові безкоштовно. Рішення про заміну або ремонт виробу приймає сервісний центр. Замінений виріб або його частина, отримані в результаті ремонту, переходять у власність сервісного центру.

10.3. Витрати, пов'язані з демонтажем, монтажем та транспортуванням несправного виробу в період гарантійного терміну Покупцеві не відшкодовуються.

10.4. У випадках необґрунтованості претензії, витрати на діагностику та експертизу оплачуються покупцем.

ГАРАНТІЙНИЙ ТАЛОН № _____
Найменування товару

<i>№</i>	<i>Найменування</i>	<i>D, мм</i>	<i>К-ть, м</i>

Назва та адреса торгової організації

Дата продажу _____ Підпис продавця _____

*Штамп або печатка
торгової організації*

Штамп про прийом

З умовами гарантії ЗГОДЕН

ПОКУПЕЦЬ _____ (підпис)

Гарантійний термін – Сім років (вісімдесят чотири місяці) з дати продажу кінцевому споживачу

З питань гарантійного ремонту, рекламацій і претензій до якості виробів звертатися за адресою:

SAN TEN RAI, Київське шосе, 28, Усадове, Біляївський р-н Одеської області 67663, Україна

З приводу технічної підтримки звертатись : office@santehraj.com.ua Тел. : +38 048 734 47 57

При пред'явленні претензії до якості товару, покупець надає наступні документи:

1. Заява в довільній формі, в якій зазначено:
 - 1.1. Назва організації або П. І. Б. покупця, фактична адреса і контактні телефони
 - 1.2. Назва і адреса організації, яка монтувала виріб
 - 1.3. Основні параметри системи, в якій застосовувався виріб
 - 1.4. Короткий опис дефекту
2. Документ, який підтверджує покупку виробу (накладна, квитанція, чек)
3. Акт гідравлічного випробування системи, в якій монтувався виріб
4. Справжній заповнений гарантійний талон

Відмітка про повернення чи обмін товару: _____

Дата: « » 20 р. *Підпис* _____

МІСЦЕ ДЛЯ ЗАМІТОК
